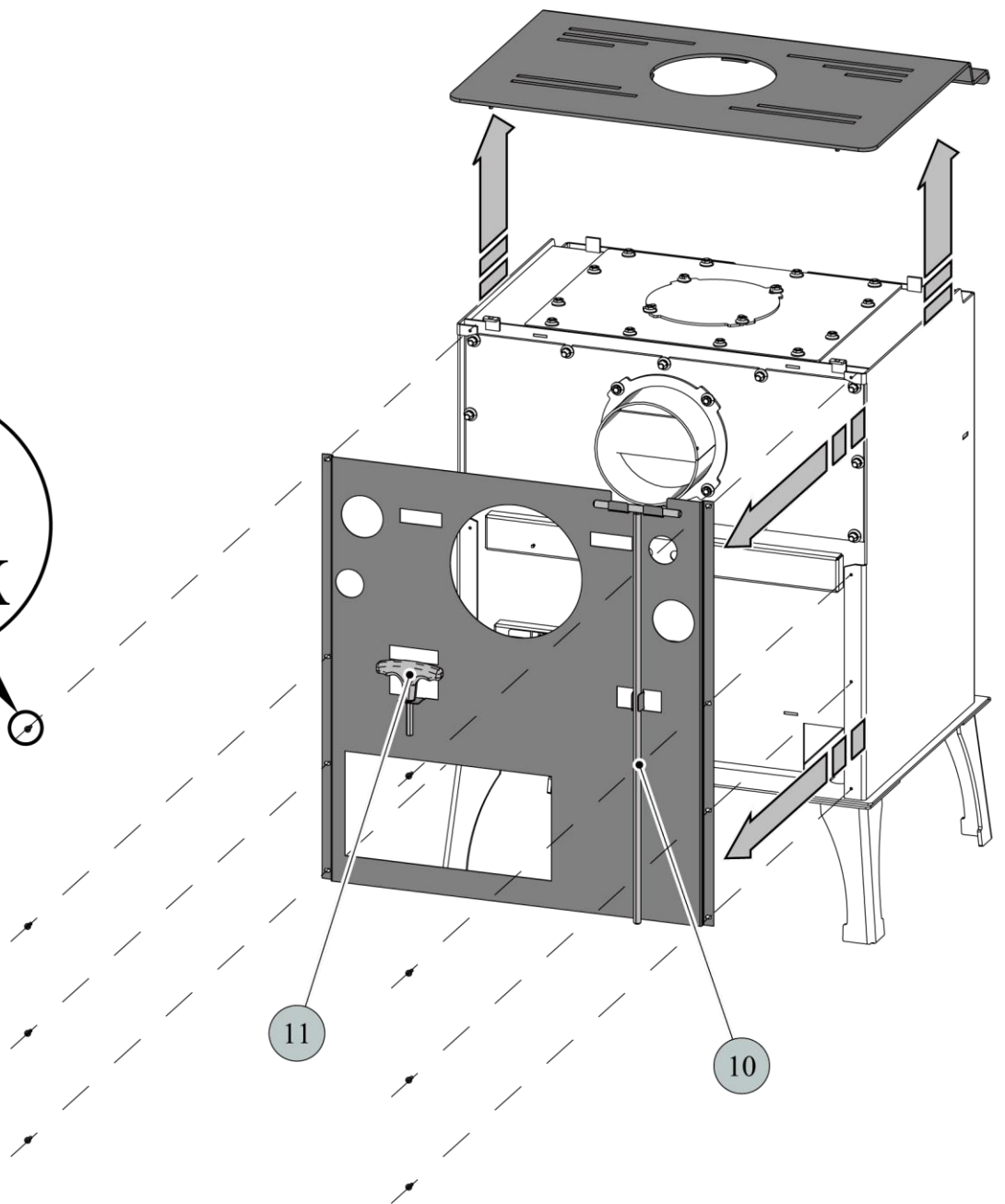


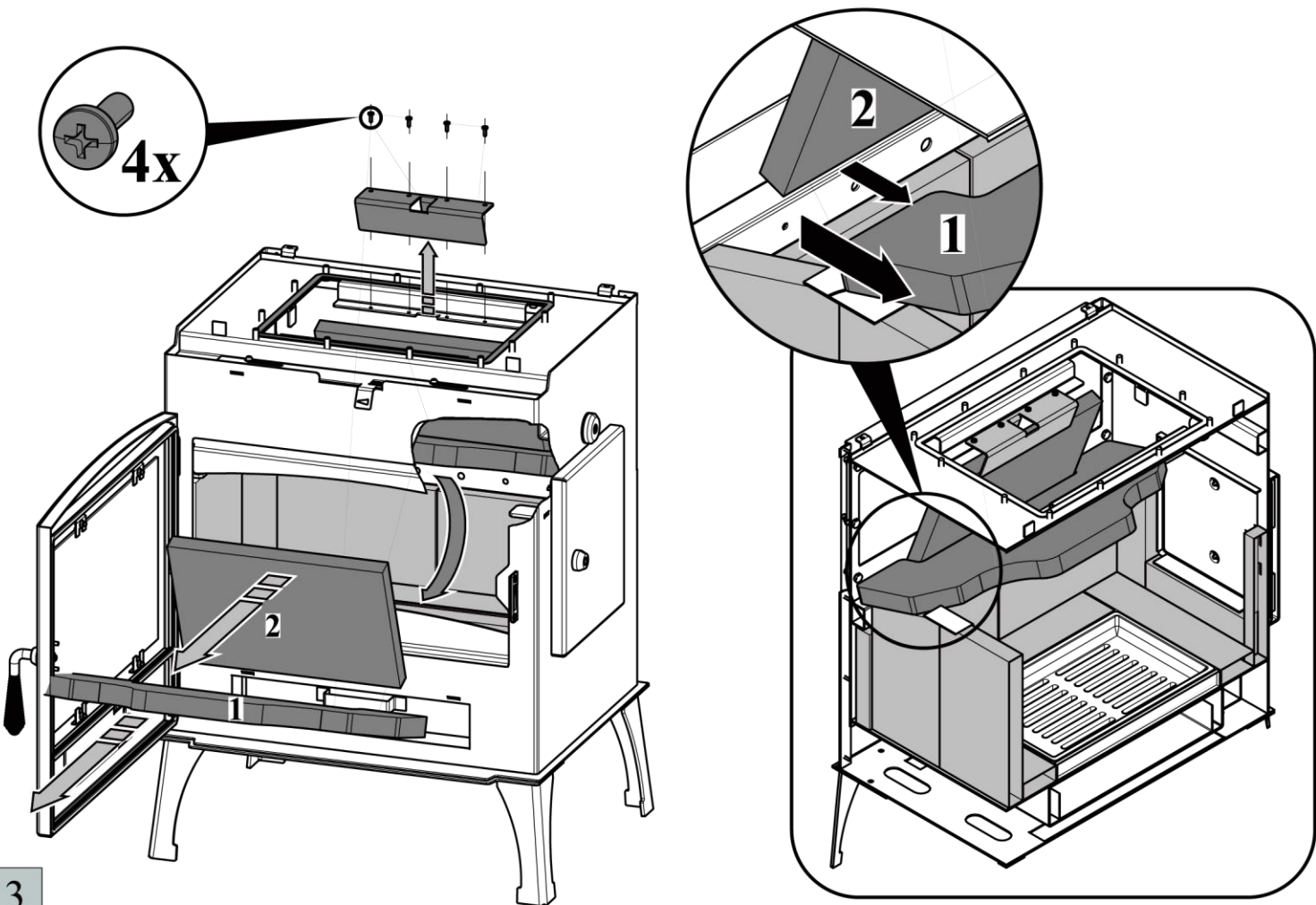
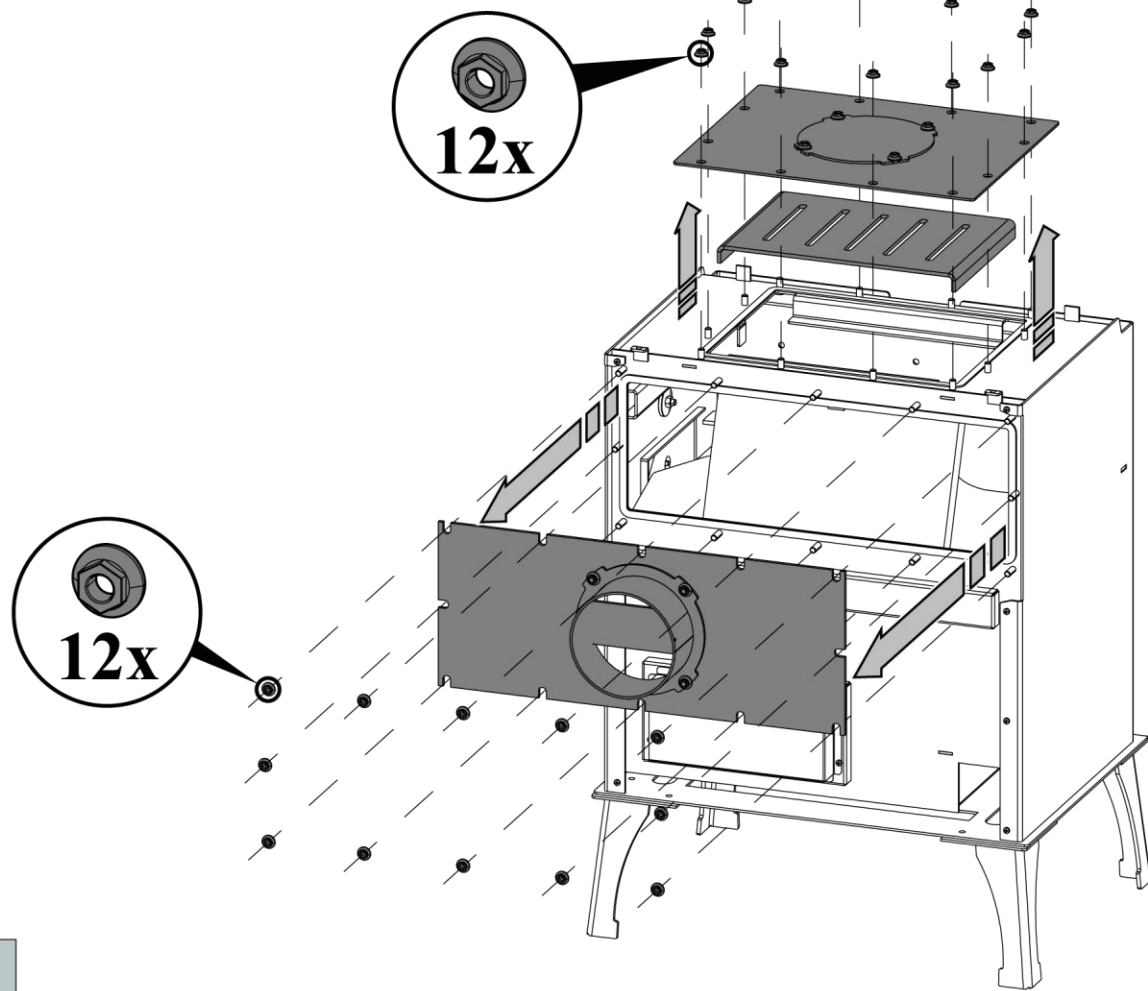


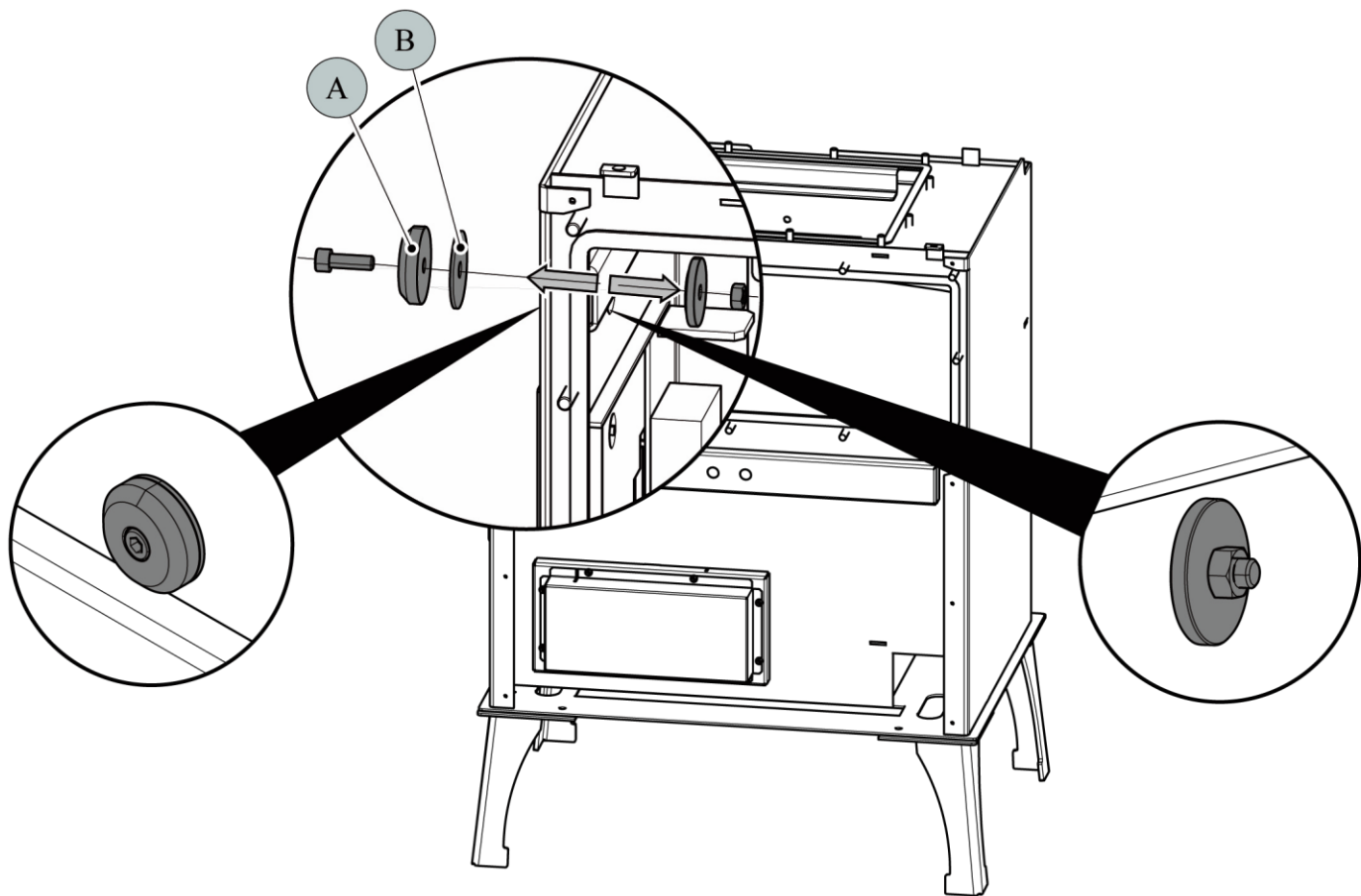
# Návod na montáž výměníku Arktic 12 (varianta bez plotýnky)



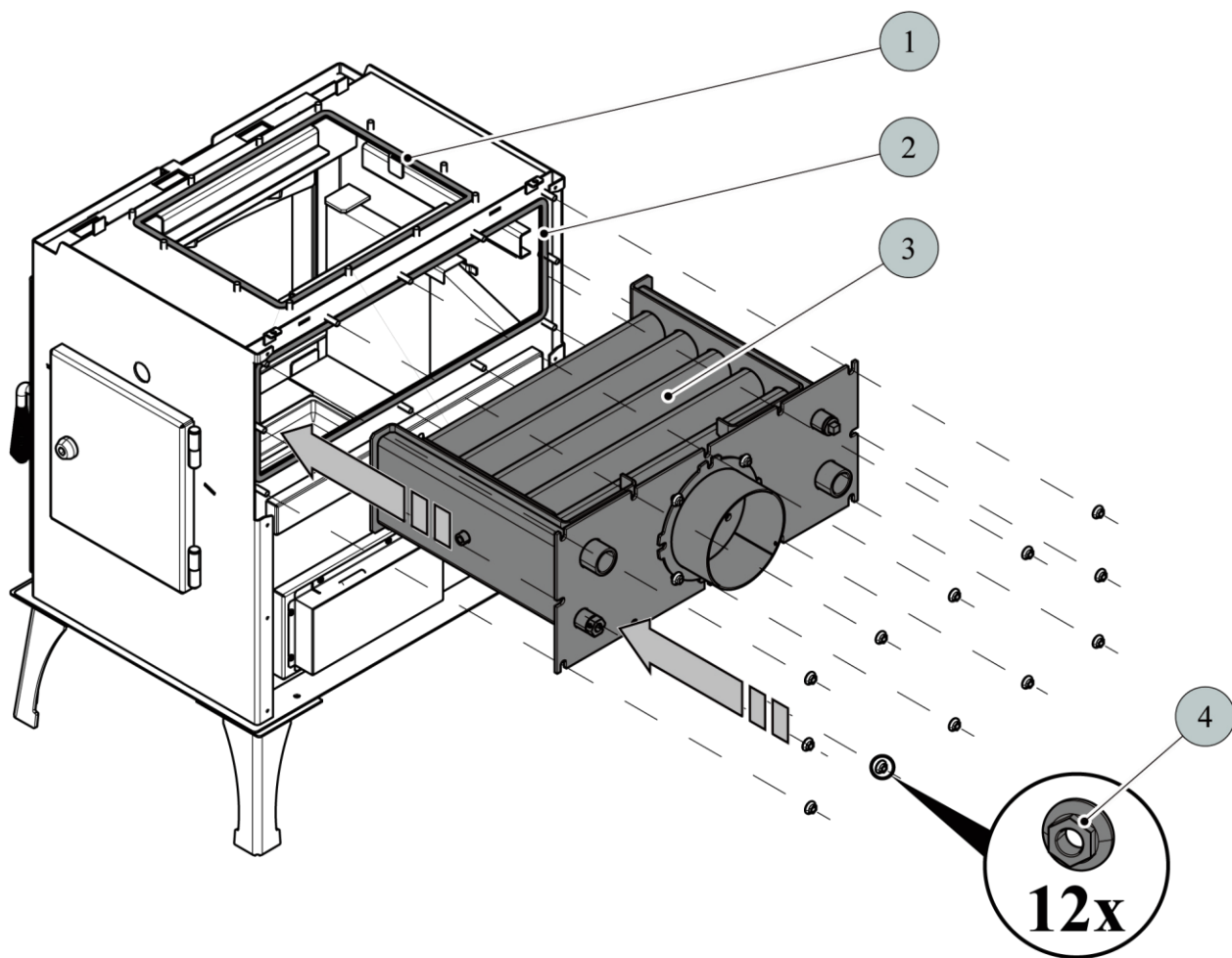
<b>Součásti dodávky:</b>		
<b>Pozice</b>	<b>Název</b>	<b>Počet kusů</b>
1	Těsnící šňůra víka 10x4	1330 mm
2	Těsnící šňůra výměníku 10x4	1650 mm
3	Teplovodní výměník	1 ks
4	Matice M8 DIN 6923	12 ks
5	Šroub M10x90 DIN 912	1 ks
6	Čistící deska ( <b>součástí výměníku</b> )	-
7	Clona dolní	1 ks
8	Šroub M6x10 DIN 7985	4 ks
9	Klapka spalovacího vzduchu	1 ks
10	Táhlo čištění	1 ks
11	Imbusový klíč	1 ks



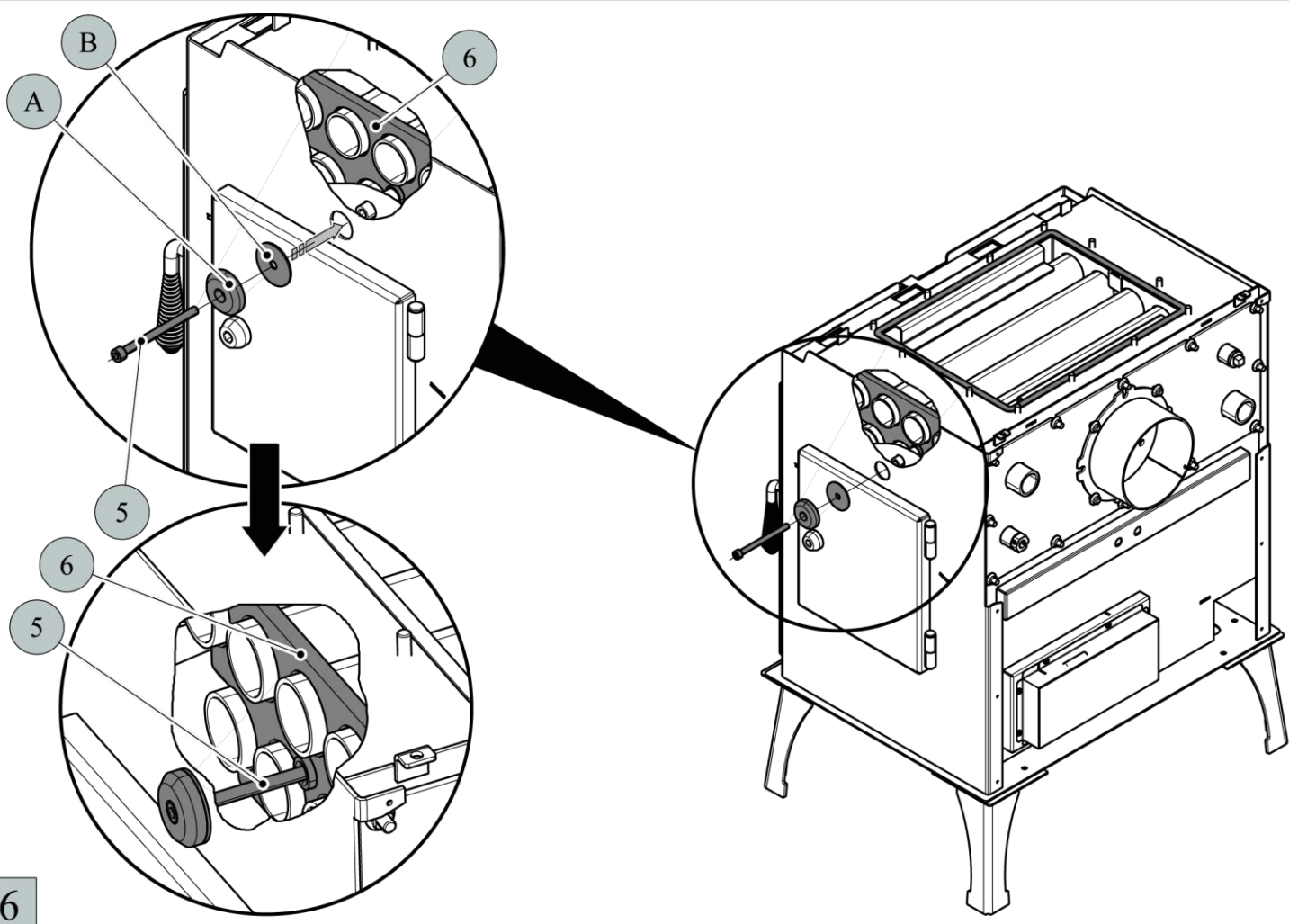




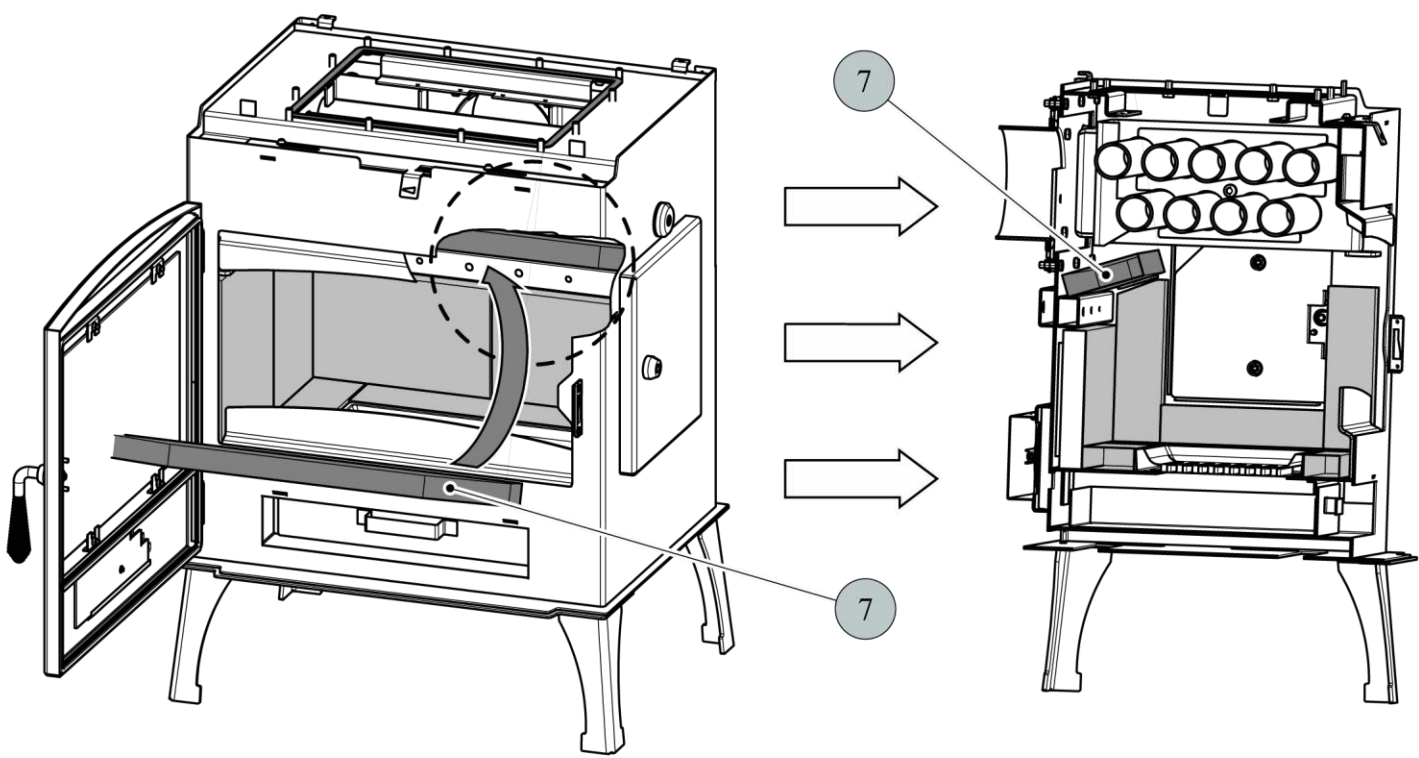
4



5

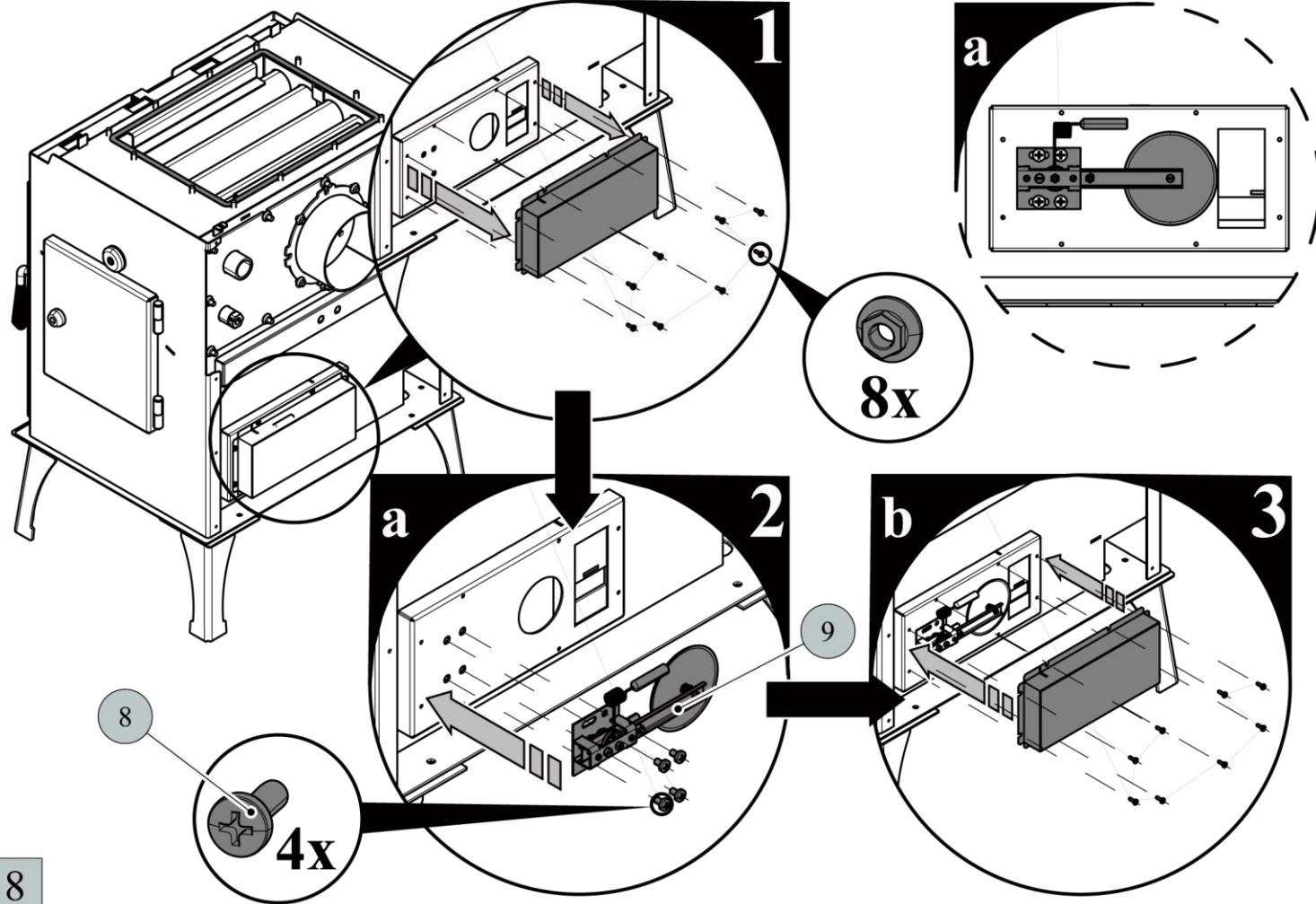


6

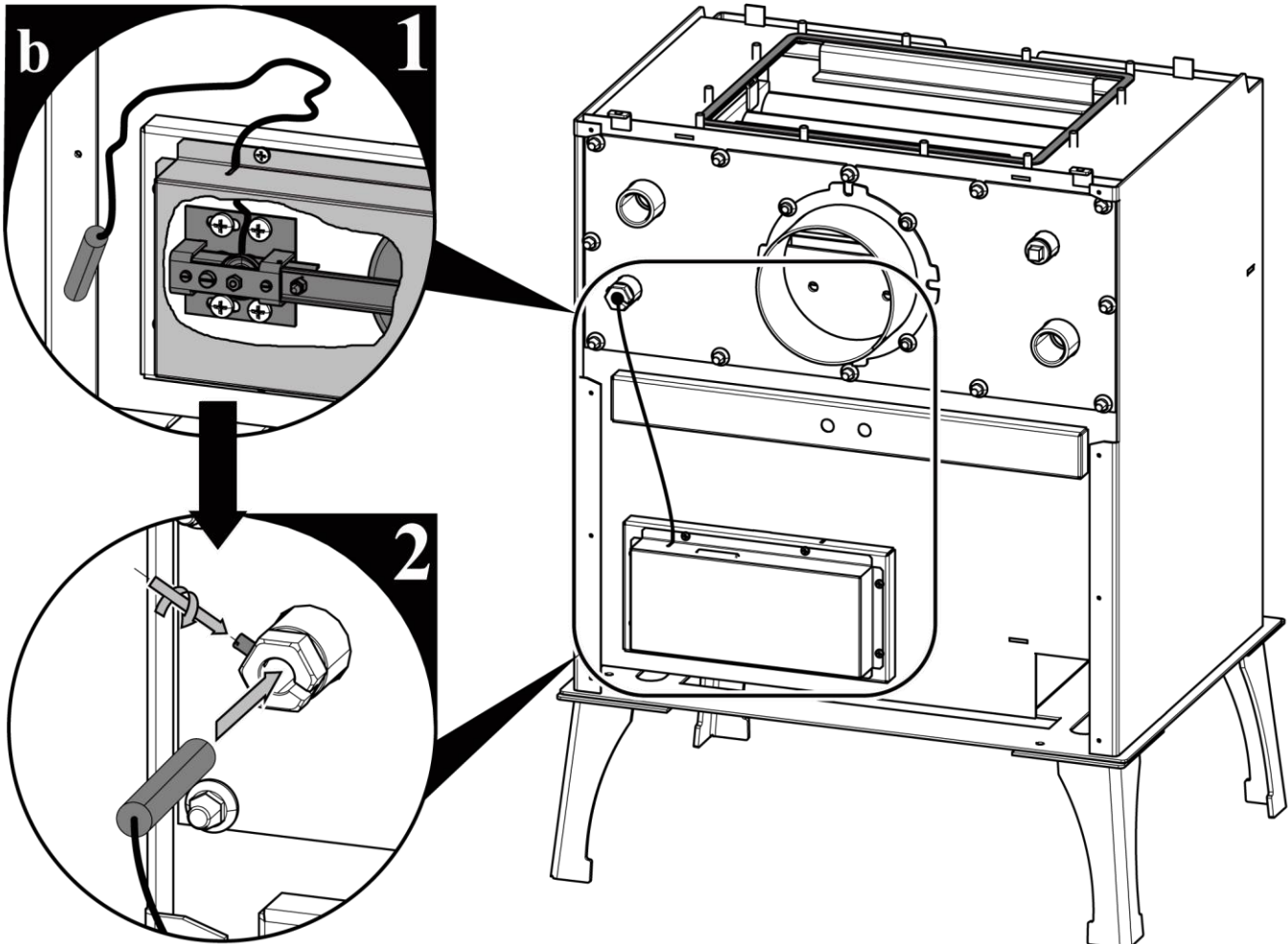


7

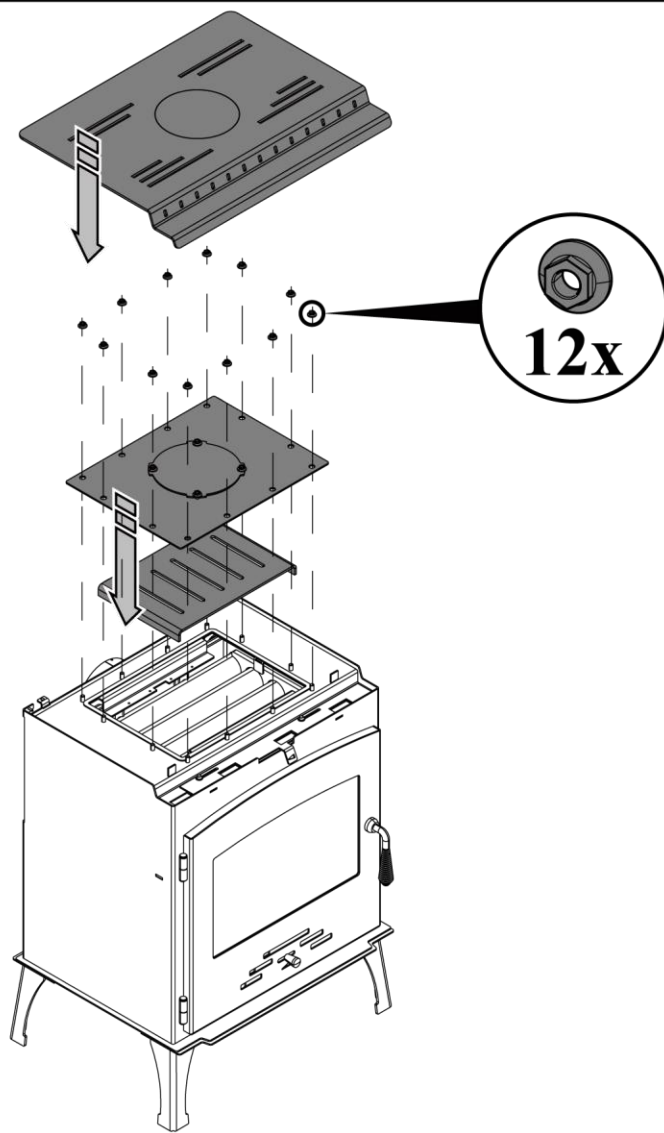




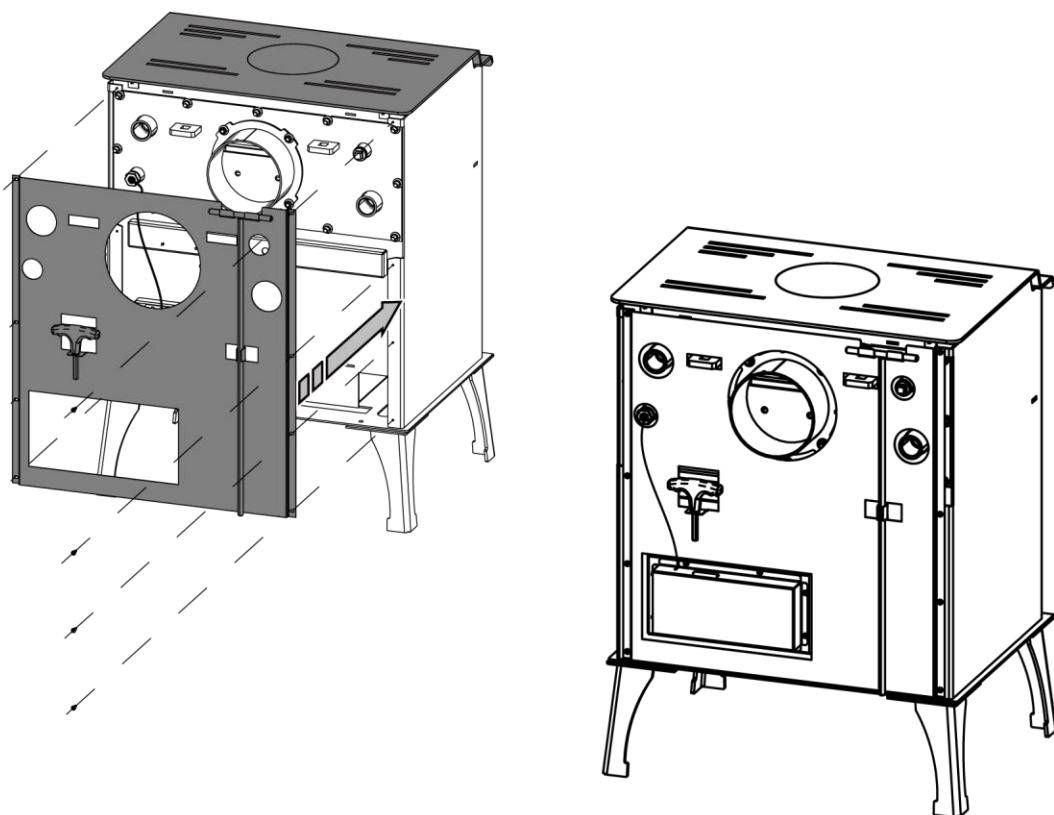
8



9



10



11

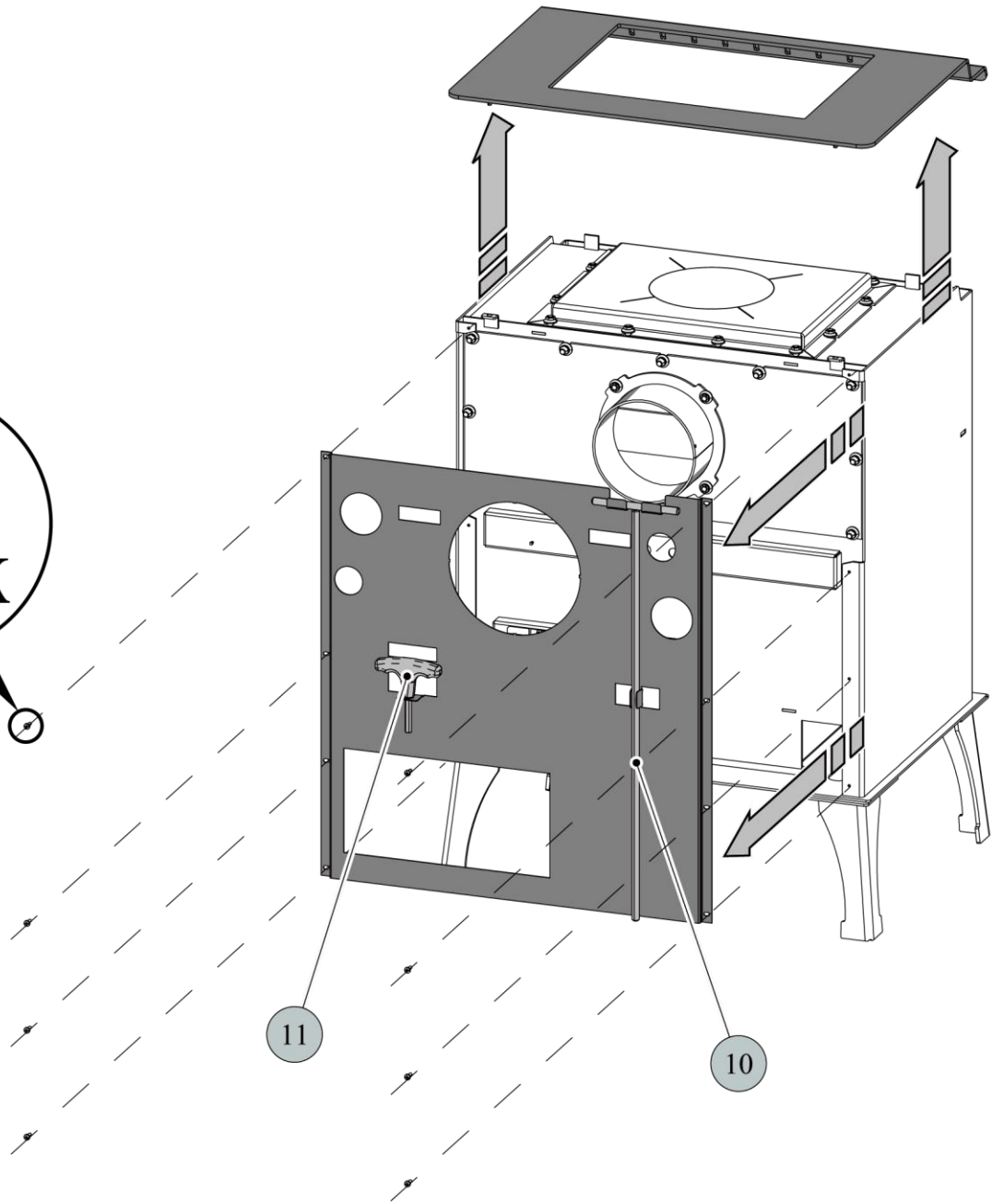


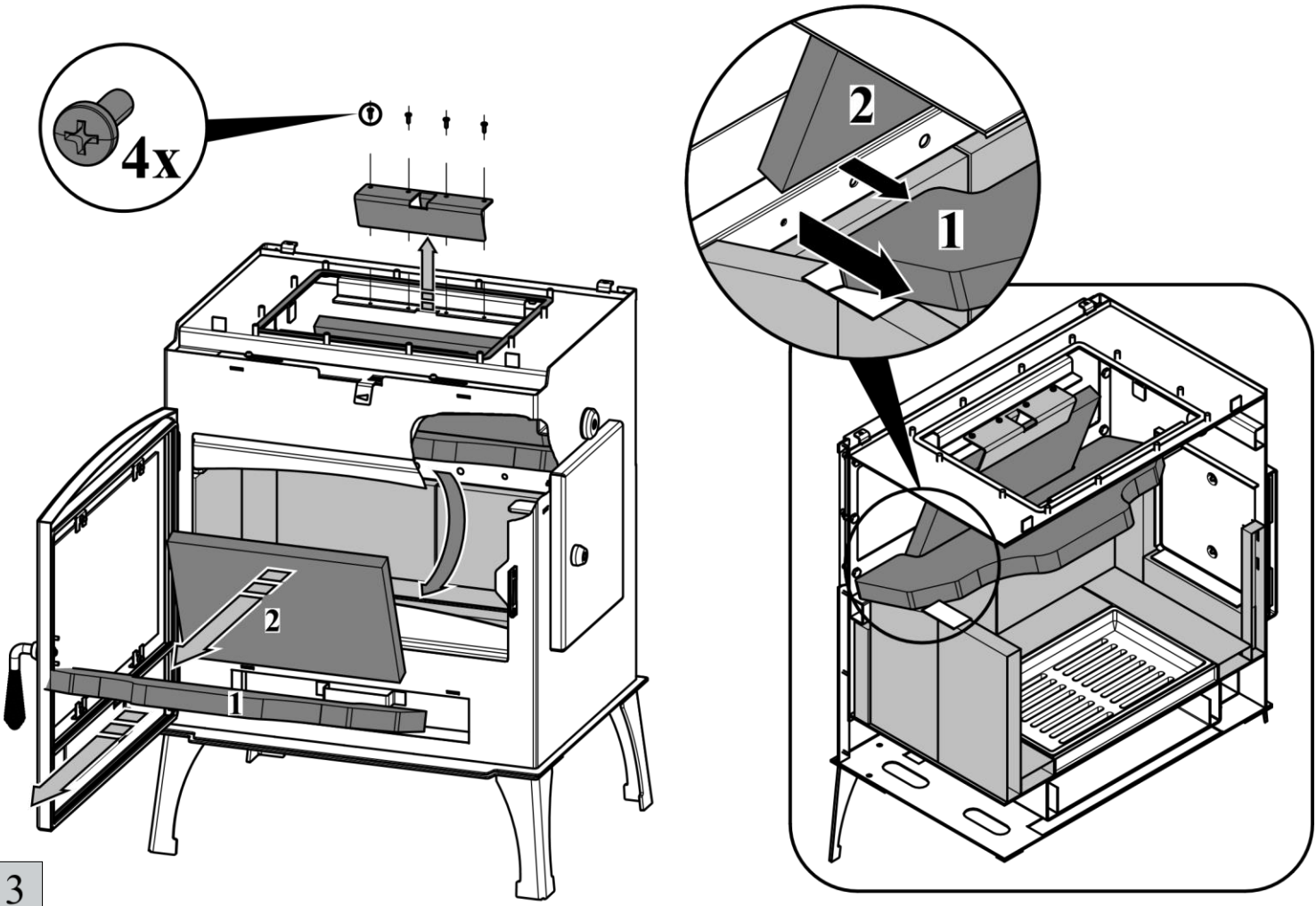
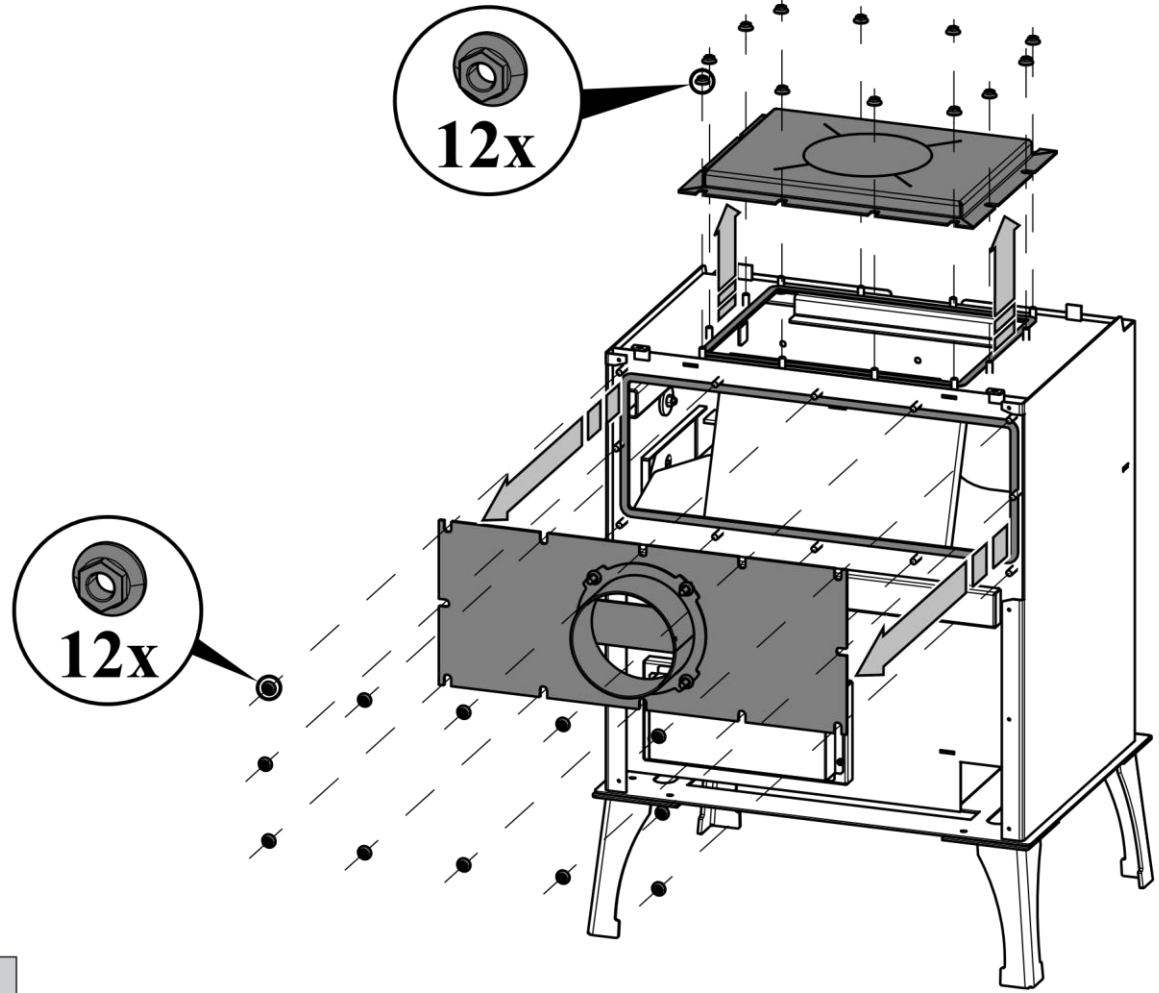
# Návod na montáž výměníku Arktic 12 (varianta s plotýnkou)

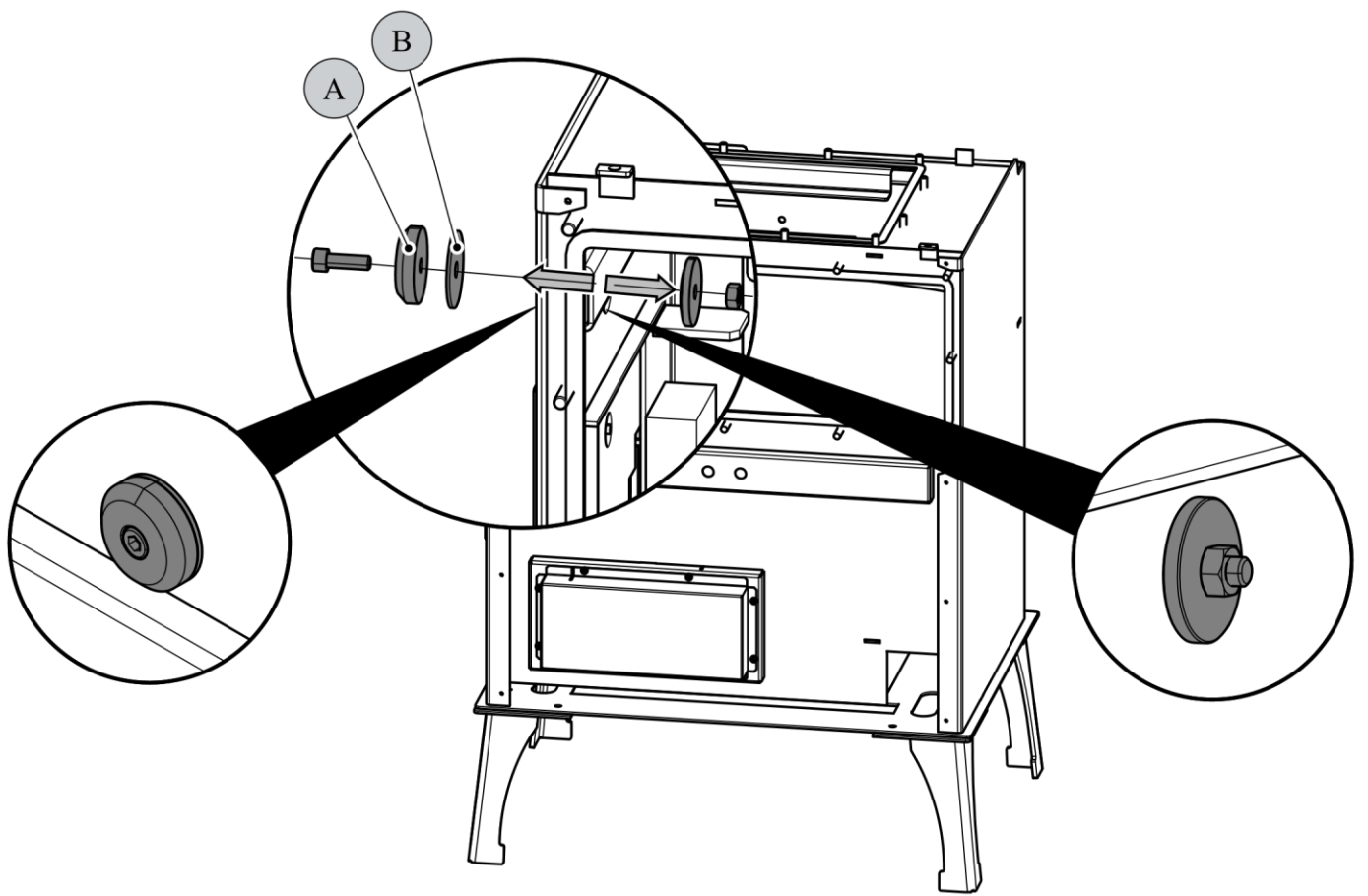


<b>Součástí dodávky:</b>		
<b>Pozice</b>	<b>Název</b>	<b>Počet kusů</b>
1	Těsnící šňůra víka 10x4	1330 mm
2	Těsnící šňůra výměníku 10x4	1650 mm
3	Teplovodní výměník	1 ks
4	Matice M8 DIN 6923	12 ks
5	Šroub M10x90 DIN 912	1 ks
6	Čistící deska ( <b>součástí výměníku</b> )	-
7	Clona dolní	1 ks
8	Šroub M6x10 DIN 7985	4 ks
9	Klapka spalovacího vzduchu	1 ks
10	Táhlo čištění	1 ks
11	Imbusový klíč	1 ks

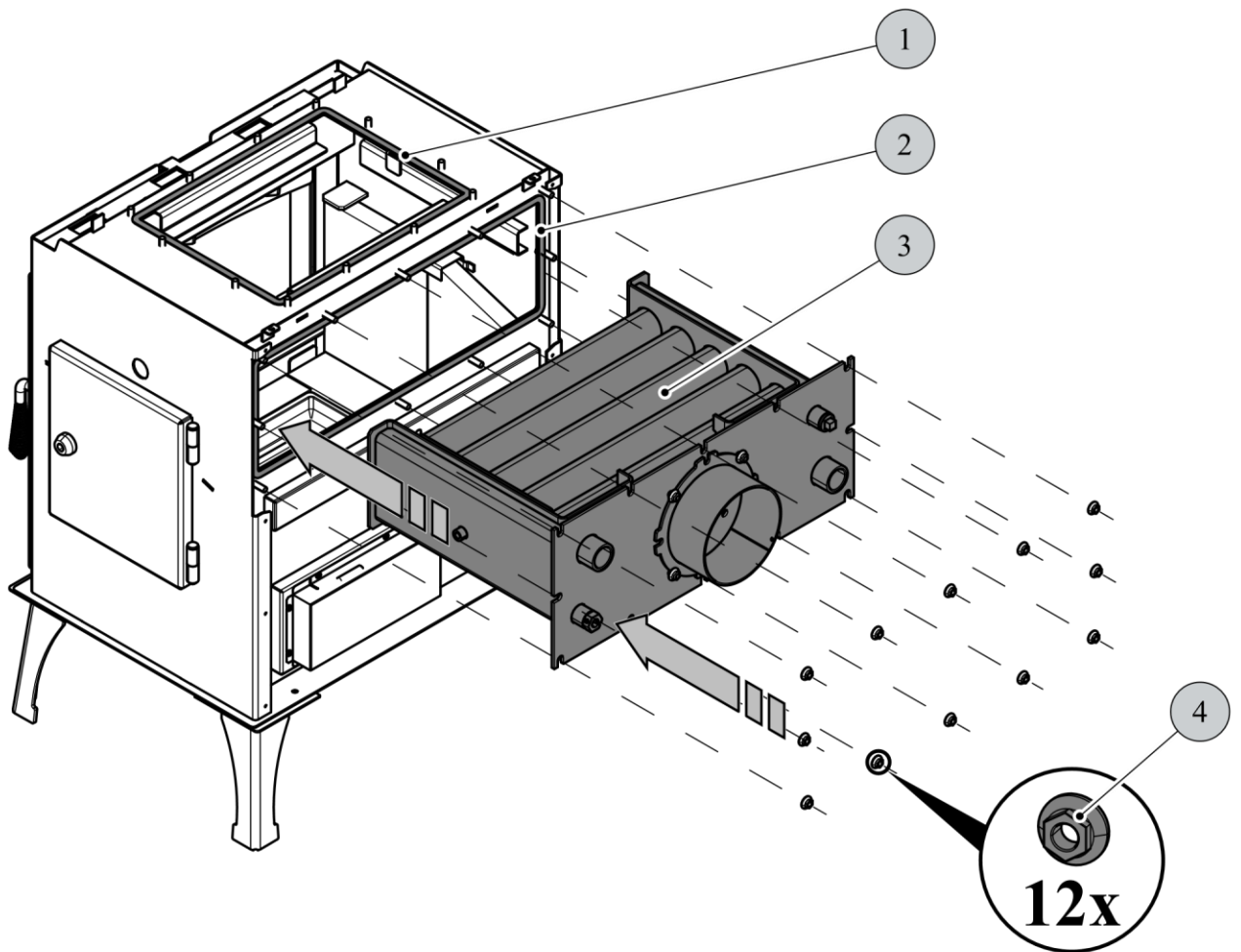




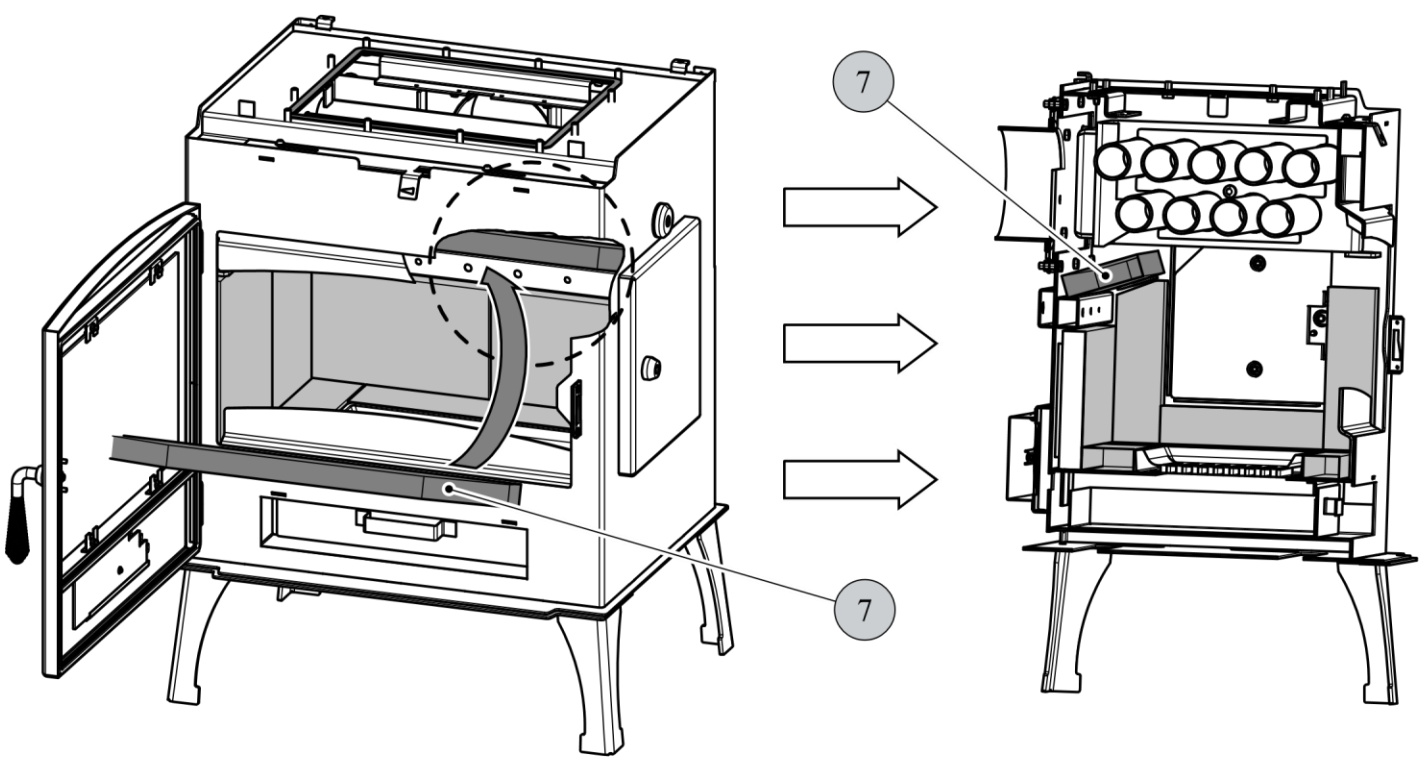
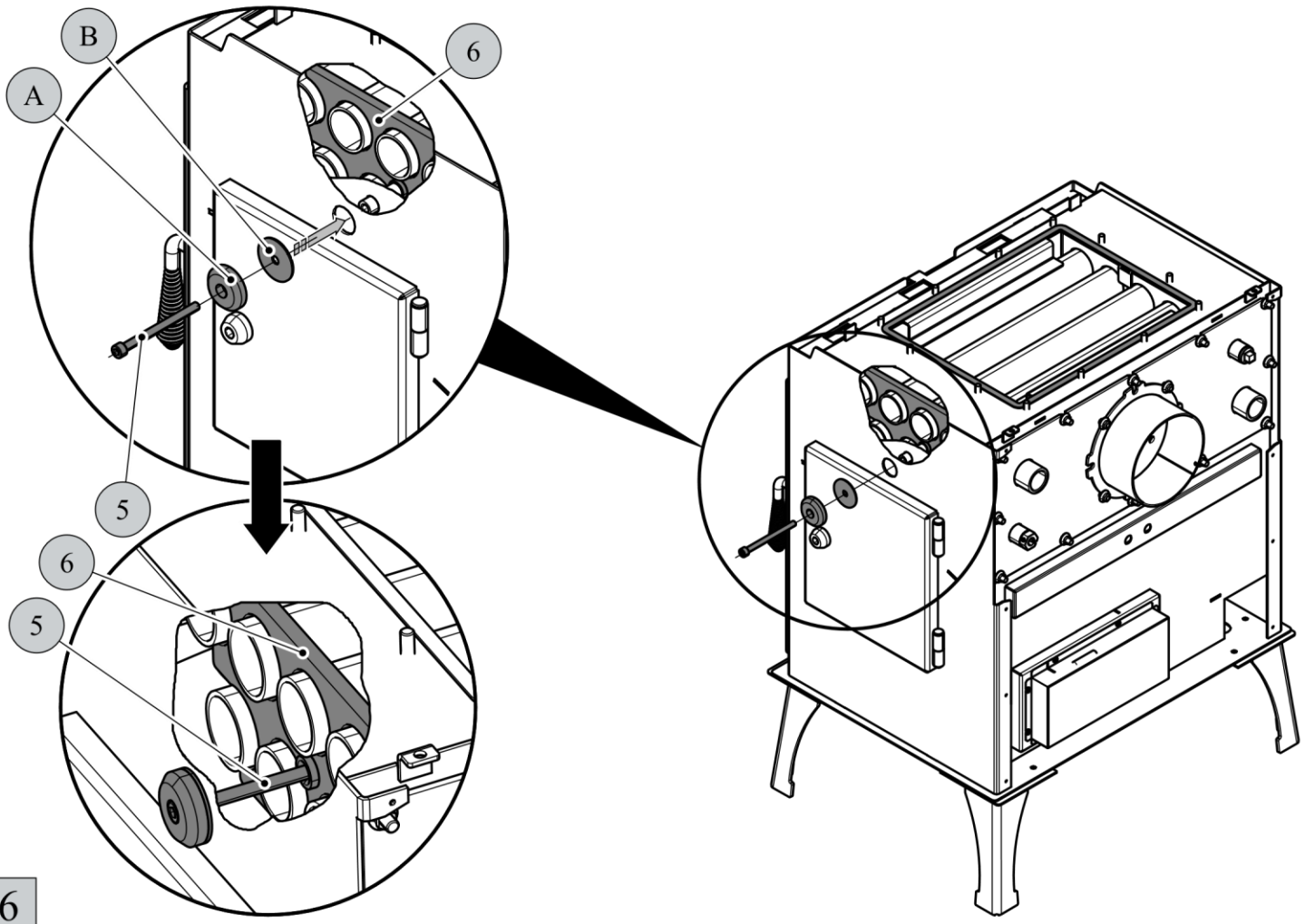




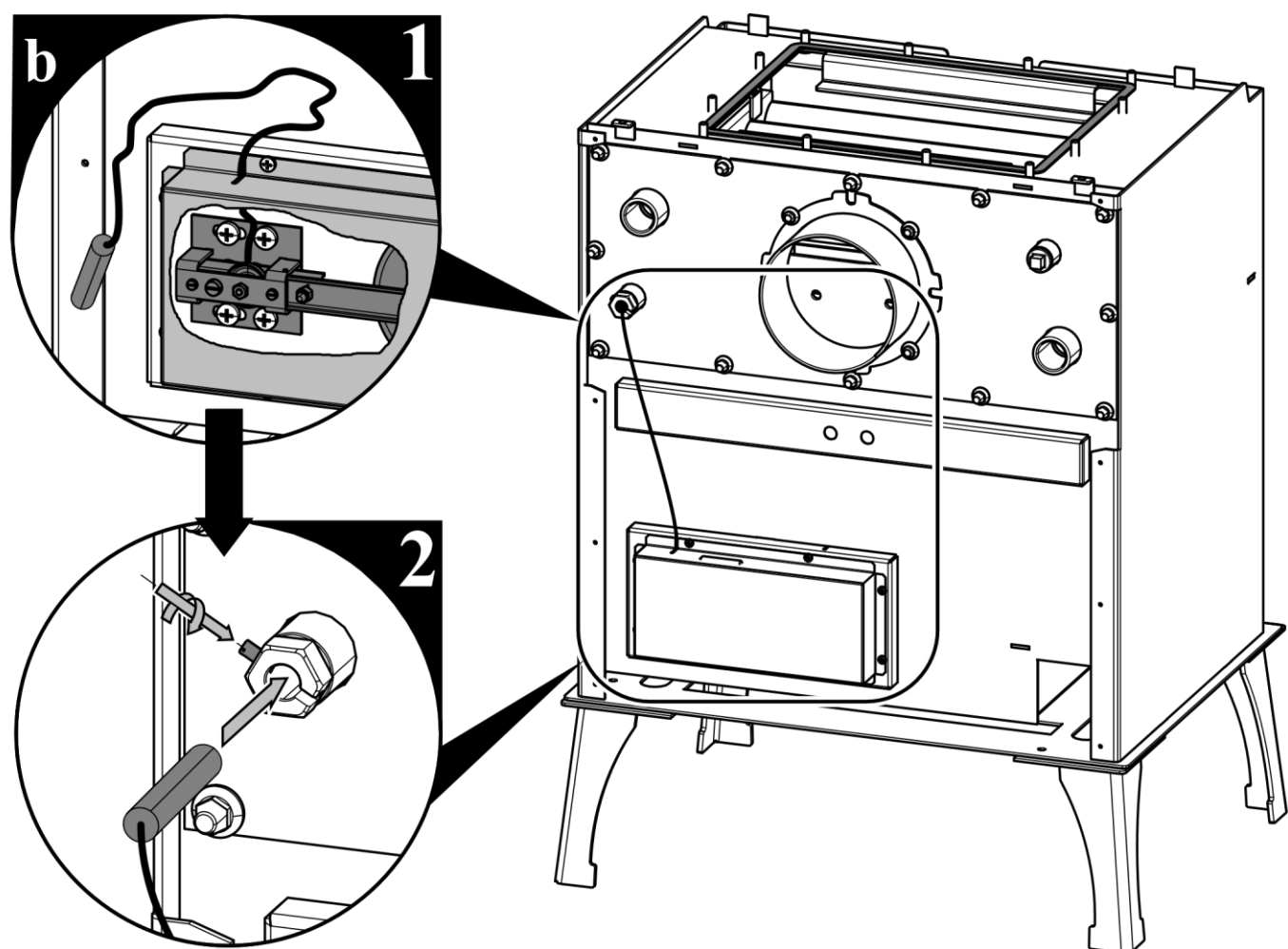
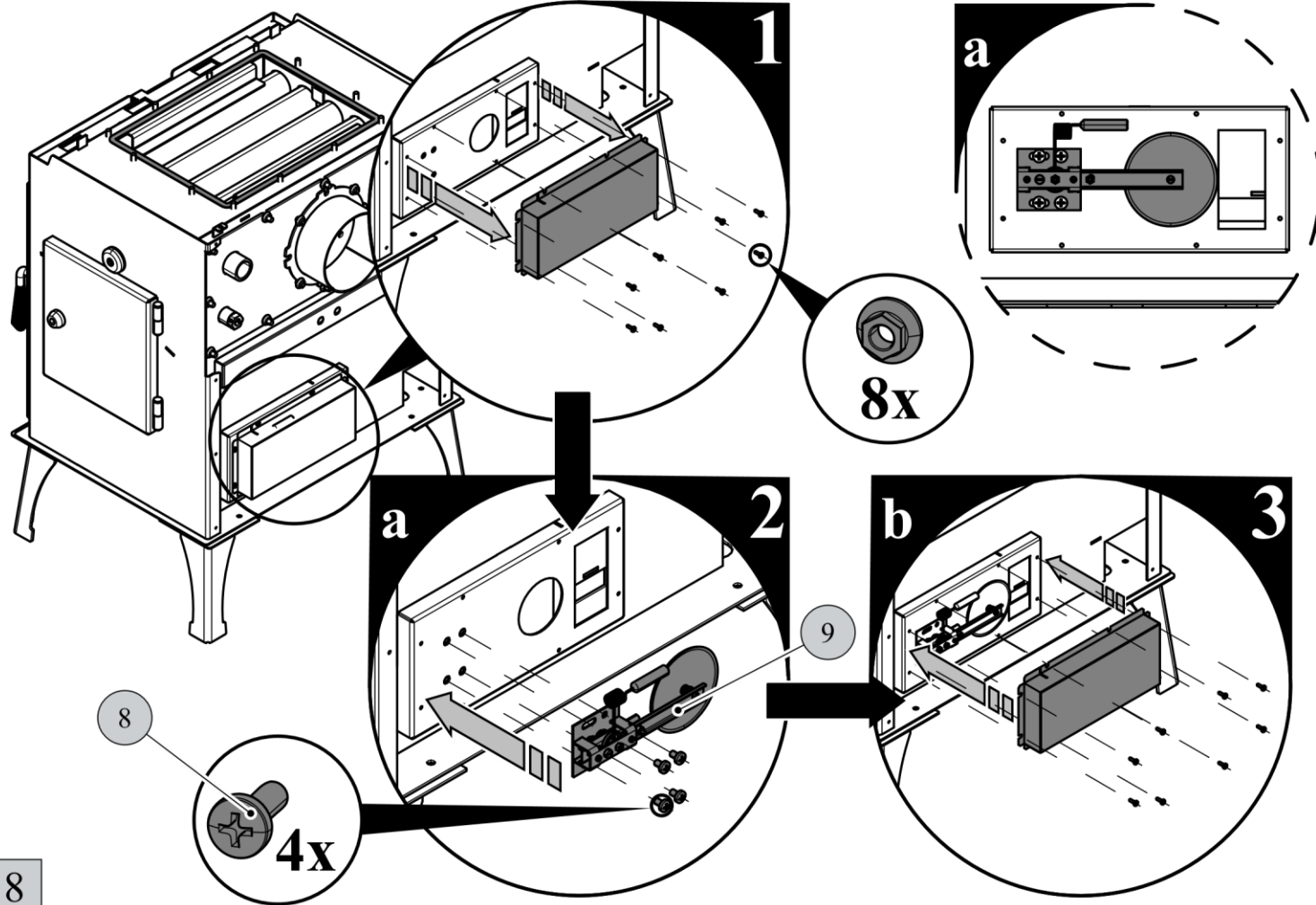
4



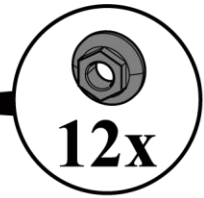
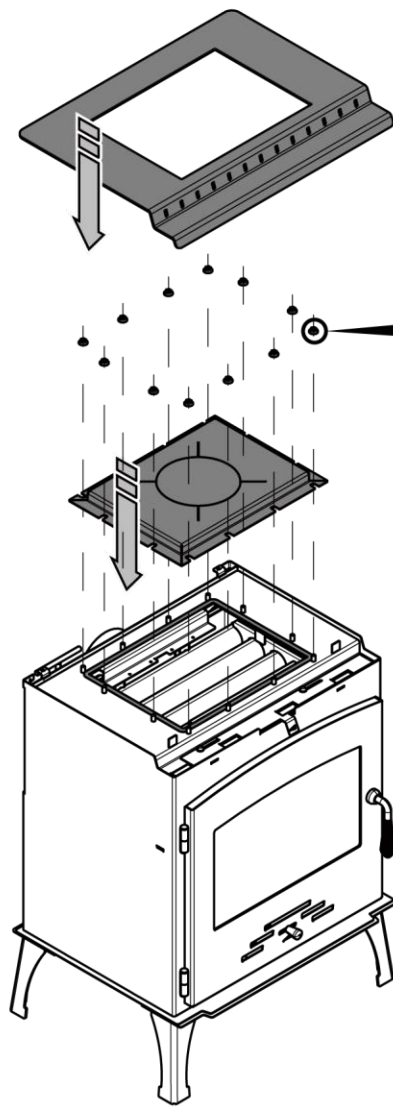
5



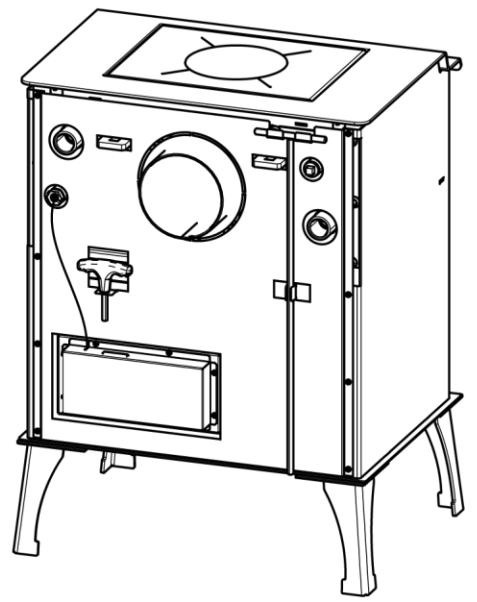
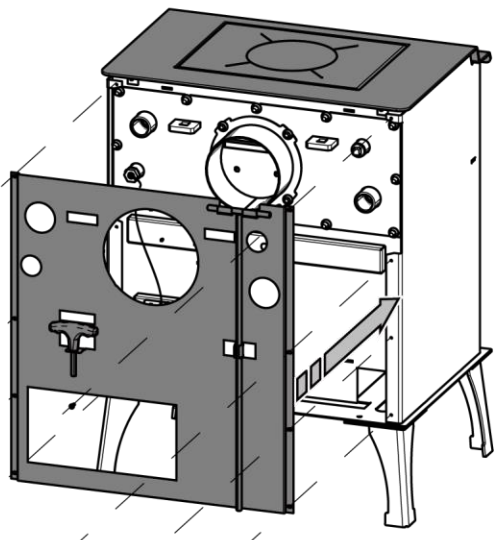








10



11