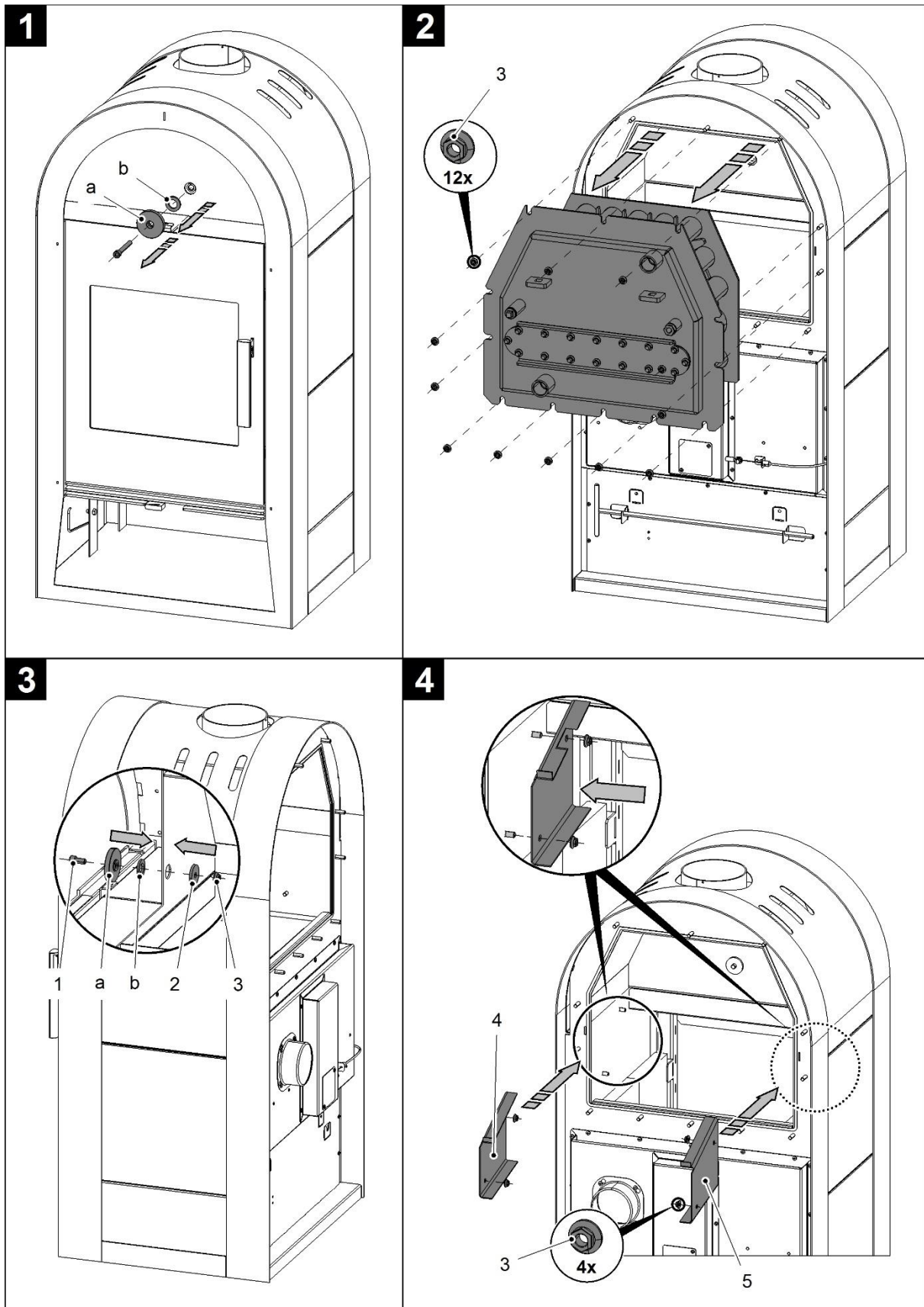
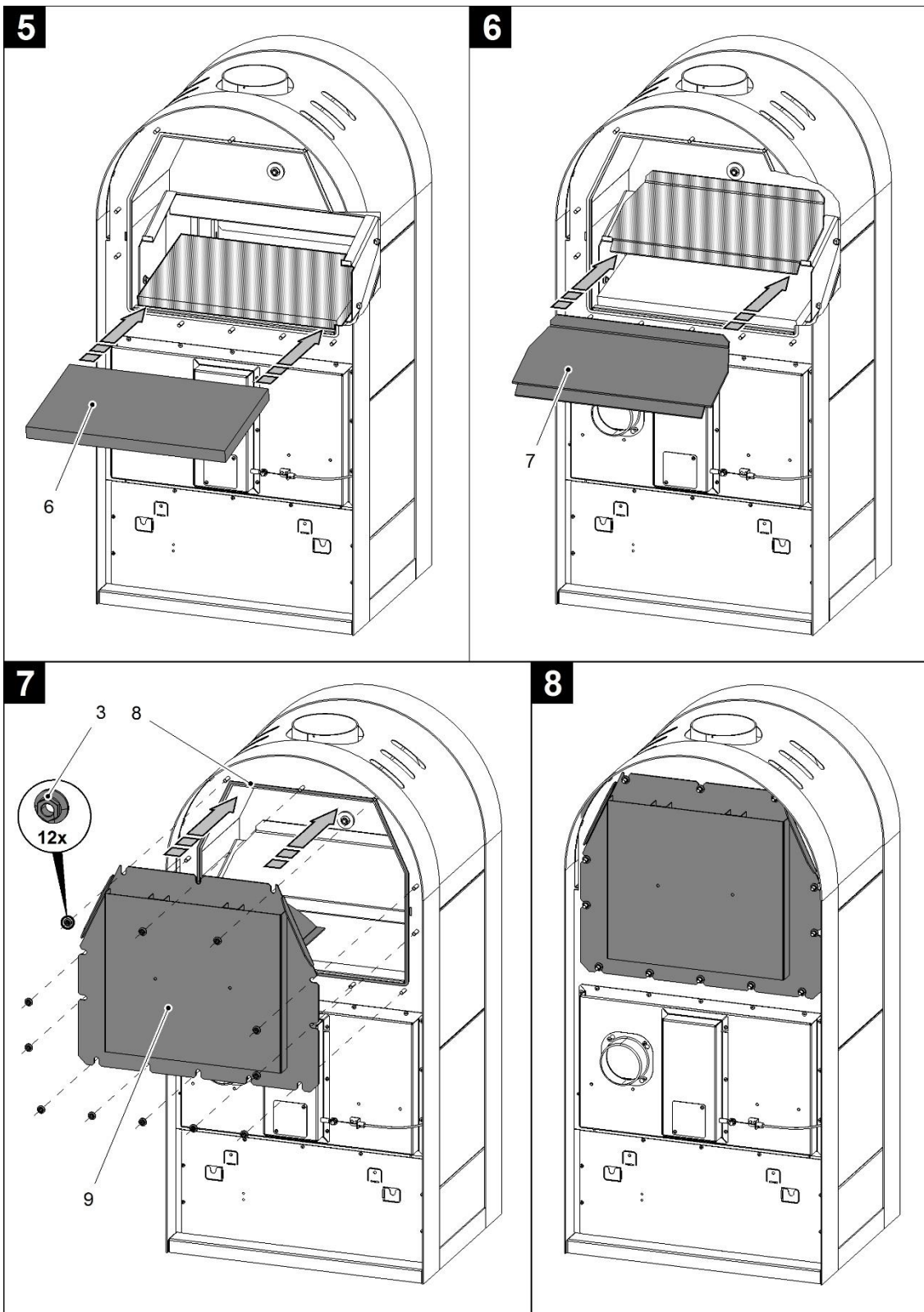


Montážní návod záslepky - Montážny návod záslepky Nivala





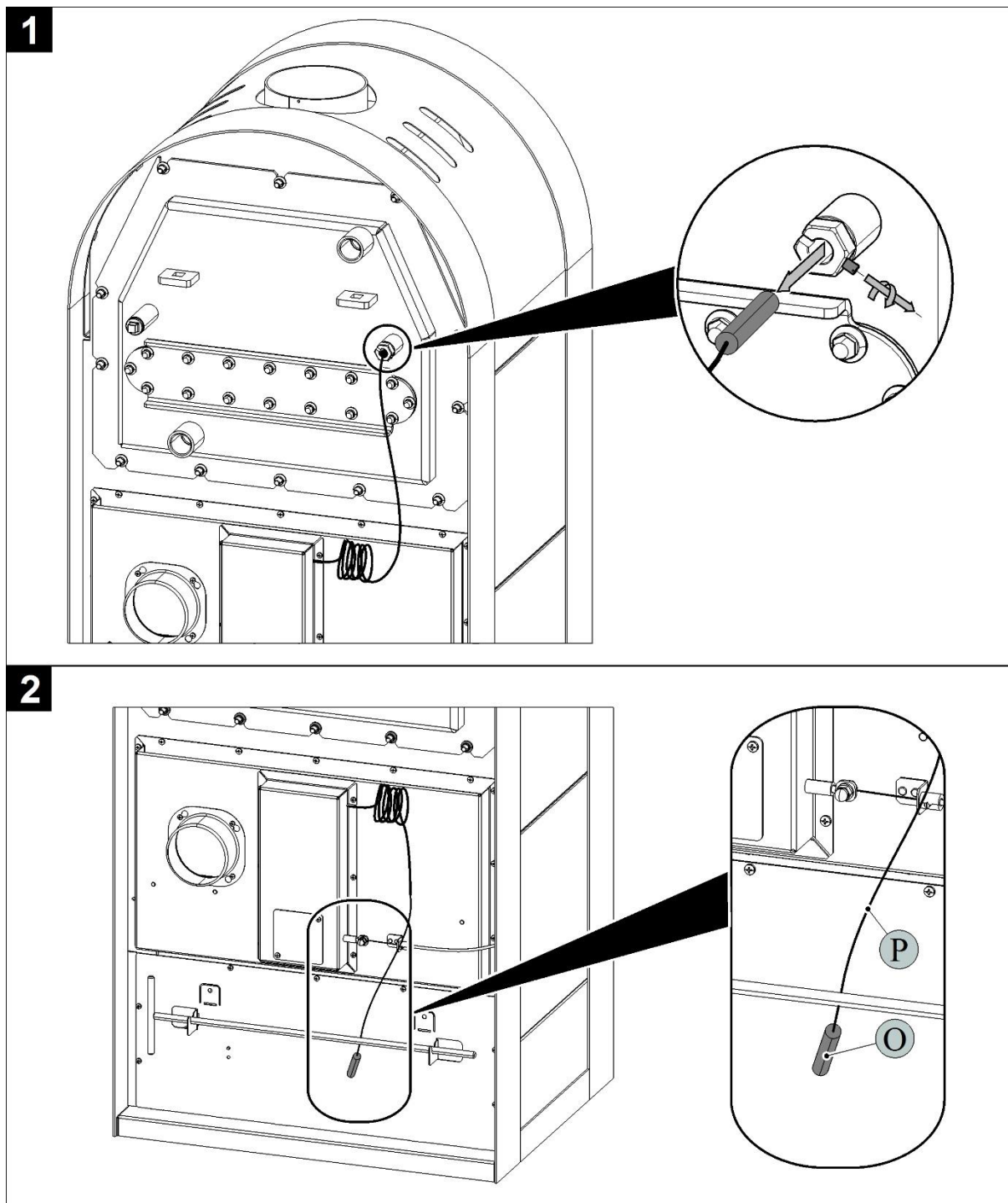
! Upozornění / Upozornenie!

Odstraňte původní samolepící těsnění (poz. 8) a očistěte případné nečistoty z dosedacích ploch. Nalepte nové samolepící těsnění. Zkontrolujte neporušenost a rovnoměrné usazení nového samolepícího těsnění (poz. 8).

Odstráňte pôvodné samolepiace tesnenie (poz. 8) a očistite prípadné nečistoty z dosadacích plôch. Nalepte nové samolepiace tesnenie. Skontrolujte neporušenosť a rovnomerné usadenie nového samolepiaceho tesnenia (poz. 8).

Pozice	Číslo zboží	Množství	Název	Názov
1	-	1	Šroub M8x20	Skrutka M8x20
2	0432317000074	1	Záda průchodu čištění	Chrbát priechodu čistenie
3	-	17	Matice M8	Matica M8
4	0432317002077	1	Držák clony pravý	Držiak clony pravý
5	0432317002076	1	Držák clony levý	Držiak clony ľavý
6	0432317000510	1	Clona dolní	Clona dolná
7	0432317002511	1	Clona horní	Clona horná
8	0040210040005	1,74 m	Těsnící šňůra 10x4	Tesniaca šnúra 10x4
9	0432317006700	1	Záslepka - set	Záslepka - set

Demontáž termostatického senzoru - Demontáž termostatického senzora Nivala



Termostatické čidlo (poz. O) dejte do svislé polohy viz obr. Dbejte, aby nedošlo k poškození kapiláry (poz. P).
Termostatický senzor (poz. O) dajte do zvislej polohy – pozrite obr. Dbejte, aby nedošlo k poškodeniu kapiláry (poz. P).

! Upozornění! / Upozornenie!

Termostatické čidlo nesmí přijít do styku s horkým pláštěm kamen, mohlo by dojít k nežádoucí funkci vzduchové klapky.

Termostatický senzor nesmie prísť do styku s horúcim plášťom pece, mohlo by dôjsť k nežiaducej funkcii vzduchovej klapky.