

Návod na montáž záslepky

Krbová kamna Andrus

Krbová pec Andrus

CZ SK



CE



Úvod

Srdečně děkujeme za zakoupení našeho výrobku!

Před započetím montáže si prosím pečlivě prostudujte tento návod k montáži a podle popisu zkontrolujte úplnost dodávaných součástí.

Postup montáže Vám usnadní tuto práci a vyvarujete se nesprávnému postupu. Příbalený návod si pečlivě uschovejte pro případnou další manipulaci se zařízením.

Poznámky v textu

CZ



Nejdůležitější jsou poznámky nadepsané **VAROVÁNÍ**. Poznámky nadepsané **VAROVÁNÍ** Vás upozorňují na **vážné nebezpečí poškození topidla či poranění**.



Poznámka nadepsaná **Upozornění** Vás upozorňuje na možná poškození Vašeho topidla.



Poznámka nadepsaná **Důležité** Vás upozorňuje na informace důležité k provozu Vašeho topidla.



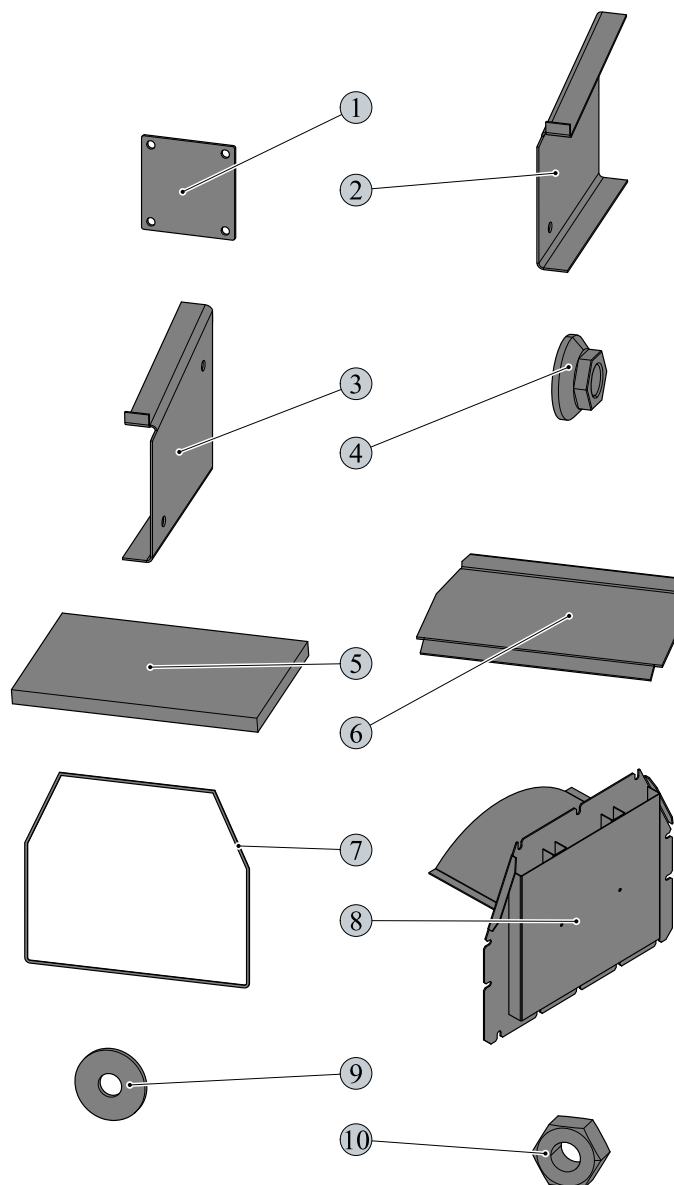
Poznámka jako taková Vás upozorňuje zcela obecně na informace důležité k provozu Vašeho topidla.

Obsah

1. Součásti dodávky	1
2. Demontáž vrchního víka	2
2.1. Demontáž rozpěrky	2
2.2. Demontáž víka	2
3. Vyjmutí bočních dlaždic	3
4. Demontáž bočních plechů	4
4.1. Vymontování zadního krytu	4
4.2. Vymontování bočních plechů	5
4.3. Vyjmutí bočních plechů	6
5. Demontáž výměníku	7
5.1. Vymontování aretačního šroubu	7
5.2. Vymontování termostatického čidla	7
5.3. Vymontování výměníku	8
6. Montáž záslepky	9
6.1. Vymontování vedení táhla	9
6.2. Namontování víčka	10
7. Montáž držáku clony	11
7.1. Namontování pravého držáku clony	11
7.2. Namontování levého držáku clony	11
8. Montáž clon	12
8.1. Vložení clony dolní	12
8.2. Vložení clony horní	13
9. Výměna těsnící šňůry	14
10. Montáž záslepky	15
11. Montáž bočních plechů	16
11.1. Nasazení bočních plechů	16
11.2. Namontování bočních plechů	17
11.3. Montáž zadního krytu	18
11.4. Zaaretování termostatického čidla	19
12. Montáž vrchního víka	20
12.1. Montáž víka	20
12.2. Montáž rozpěrky	20
13. Vložení bočních dlaždic	21

1. Součásti dodávky

CZ



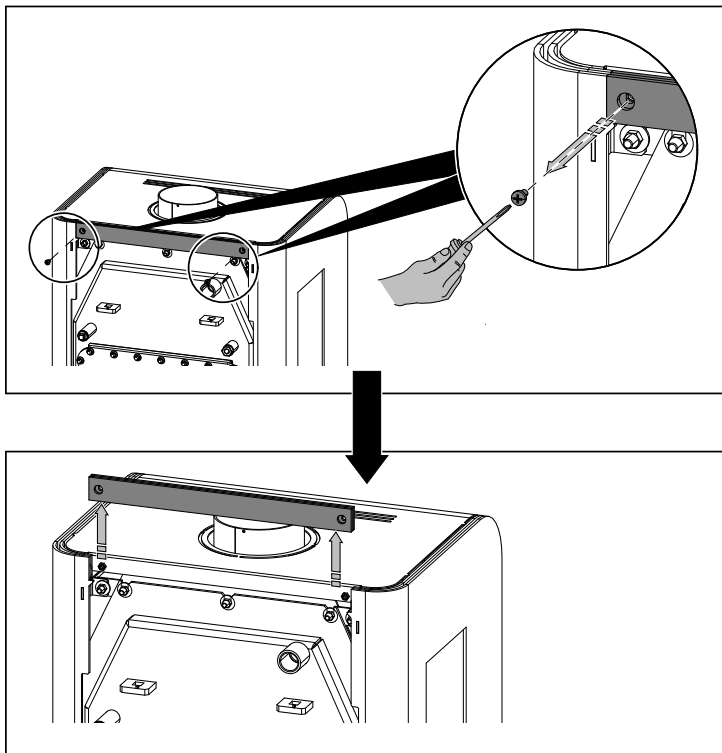
Pozice	Název	Číslo zboží	
1	Víčko	0433317005043	1 ks
2	Držák clon pravý	0432317005077	1 ks
3	Držák clon levý	0432317005076	1 ks
4	Matice M8	—	4 ks
5	Clona dolní	0432317005510	1 ks
6	Clona horní	0432317005511	1 ks
7	Těsnící šňůra záslepky 10x4 mm	0040210040005	1780 mm
8	Záslepný člen s clonou (Záslepka)	0432317015700	1 ks
9	Podložka 8,4	—	12 ks
10	Matice M8	—	12 ks

Součásti dodávky

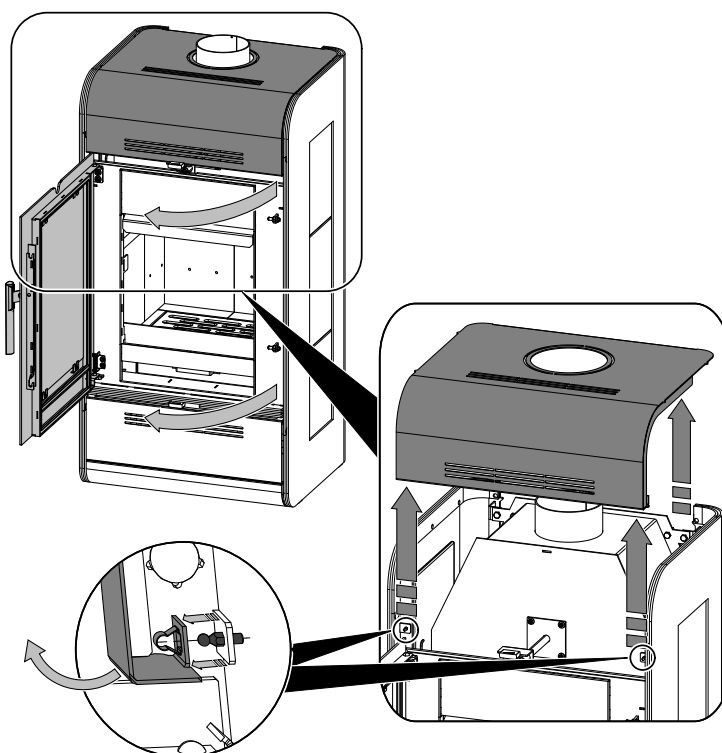
2. Demontáž vrchního víka

CZ

2.1. Demontáž rozpěrky



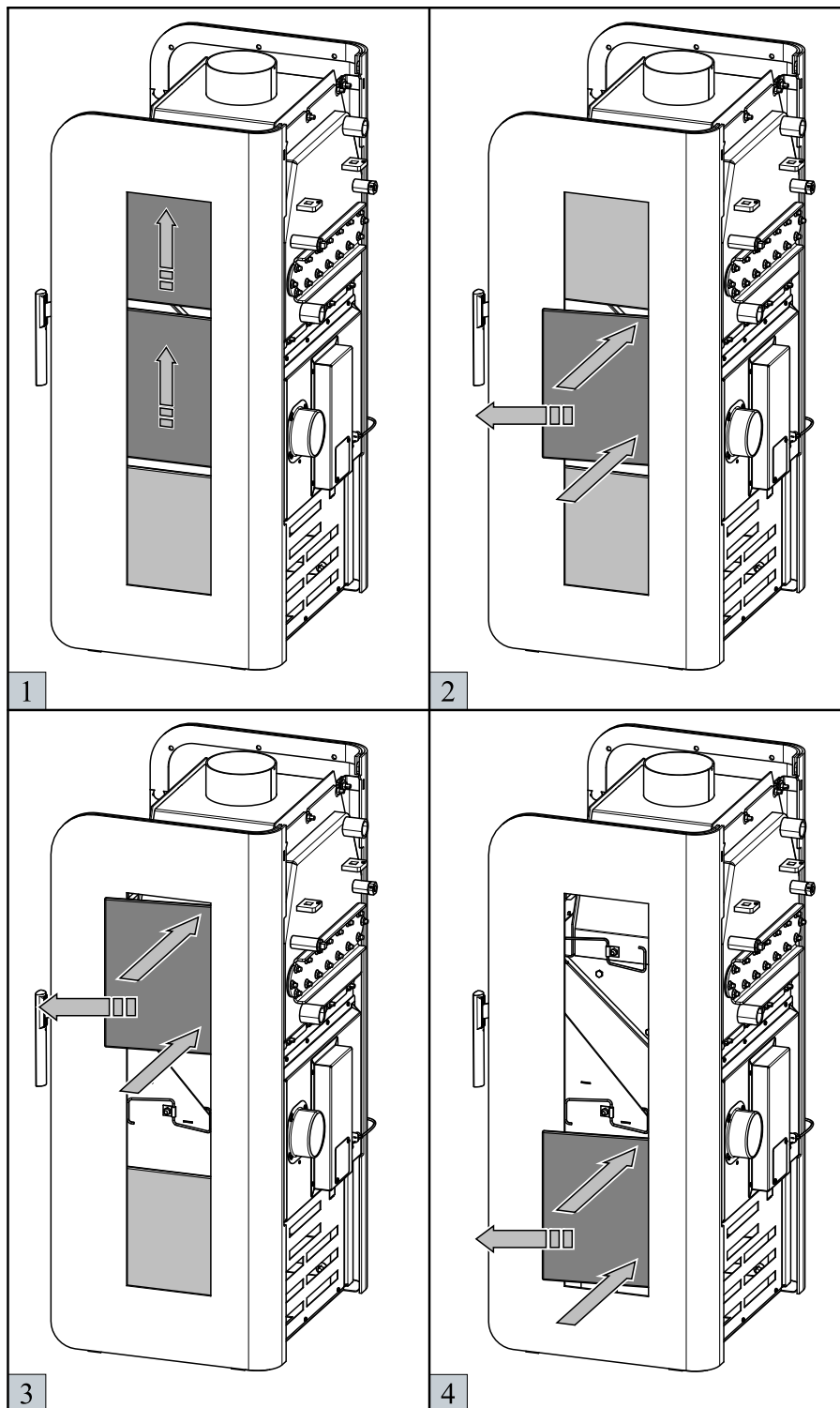
2.2. Demontáž víka



3. Vyjmutí bočních dlaždic

! UPOZORNĚNÍ

Dlaždice vyjměte na levé i pravé straně kamen. Zabráňte jejich poškození při dalším kroku demontáže.

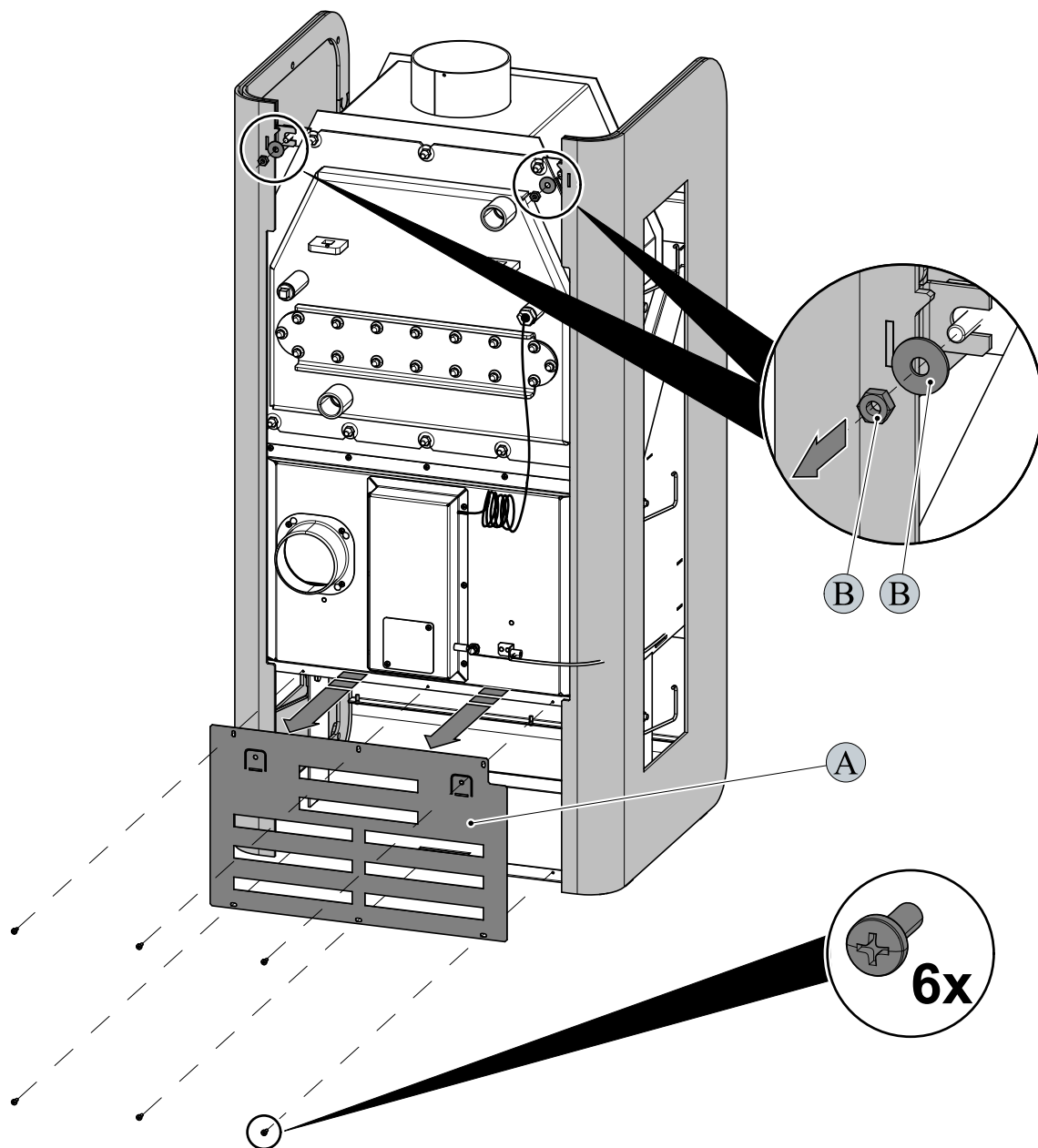


4. Demontáž bočních plechů

CZ

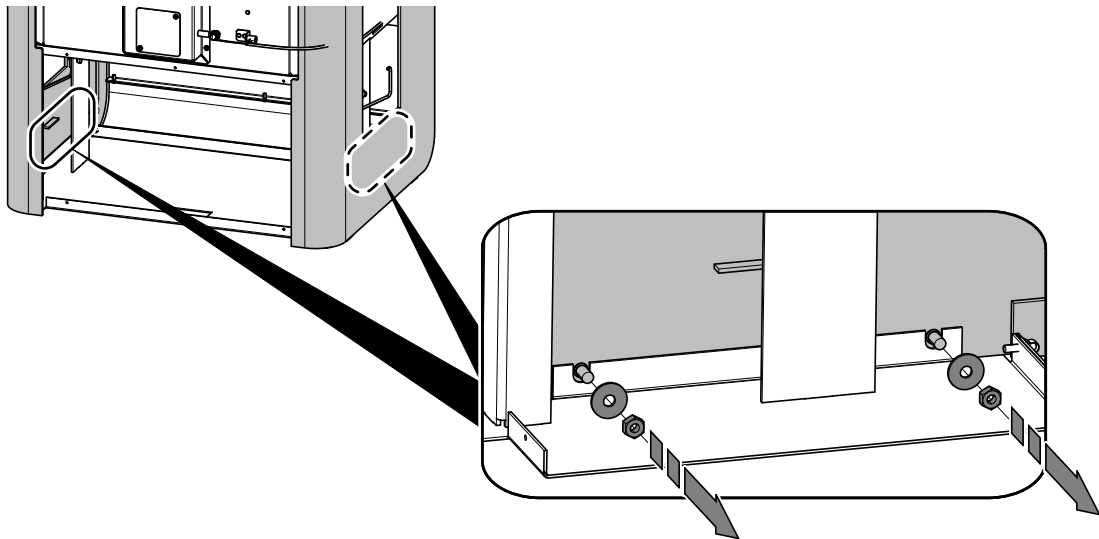
4.1. Vymontování zadního krytu

Vymontujte zadní kryt (poz. A) a vrchní šrouby s podložkou (poz. B).

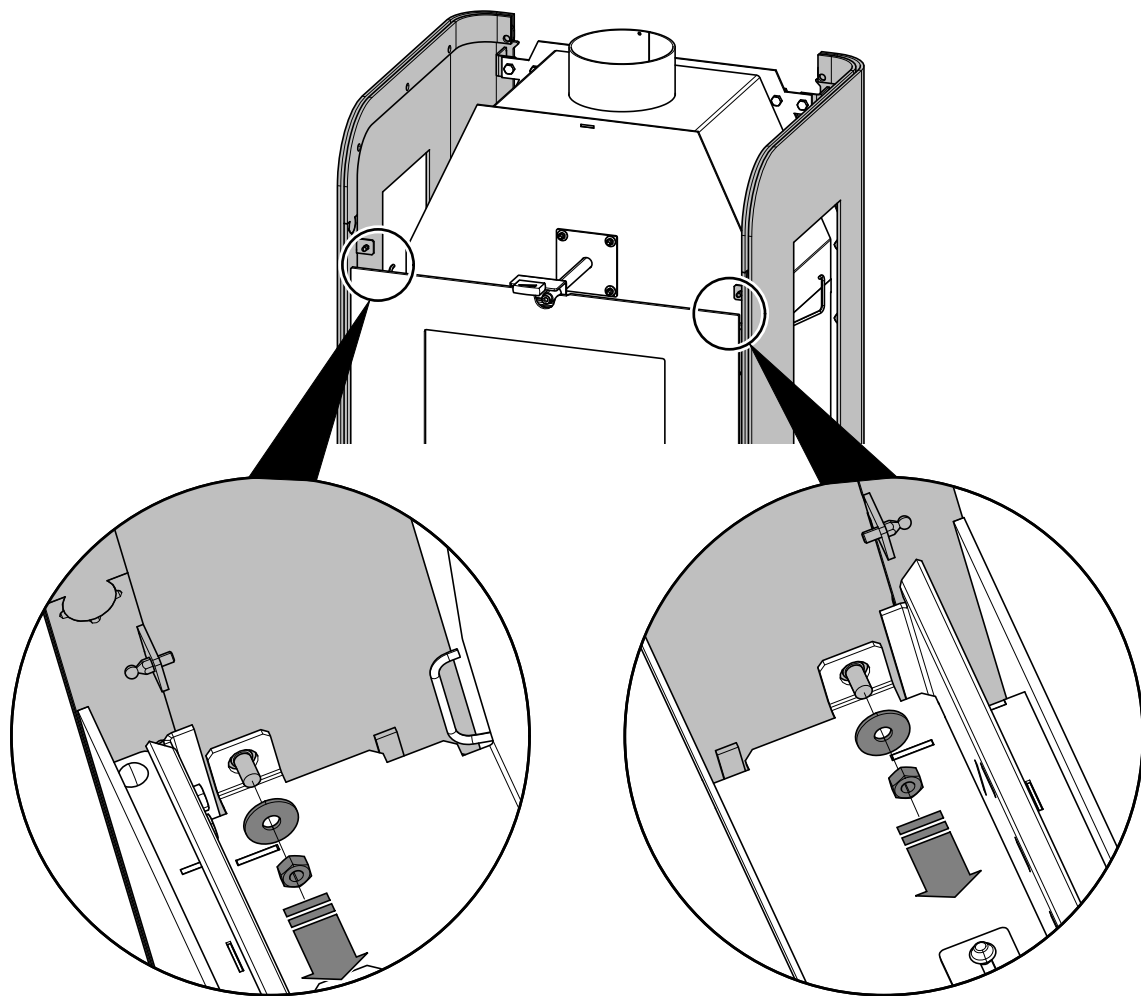


4.2. Vymontování bočních plechů

1. Vymontujte spodní matice s podložkami.

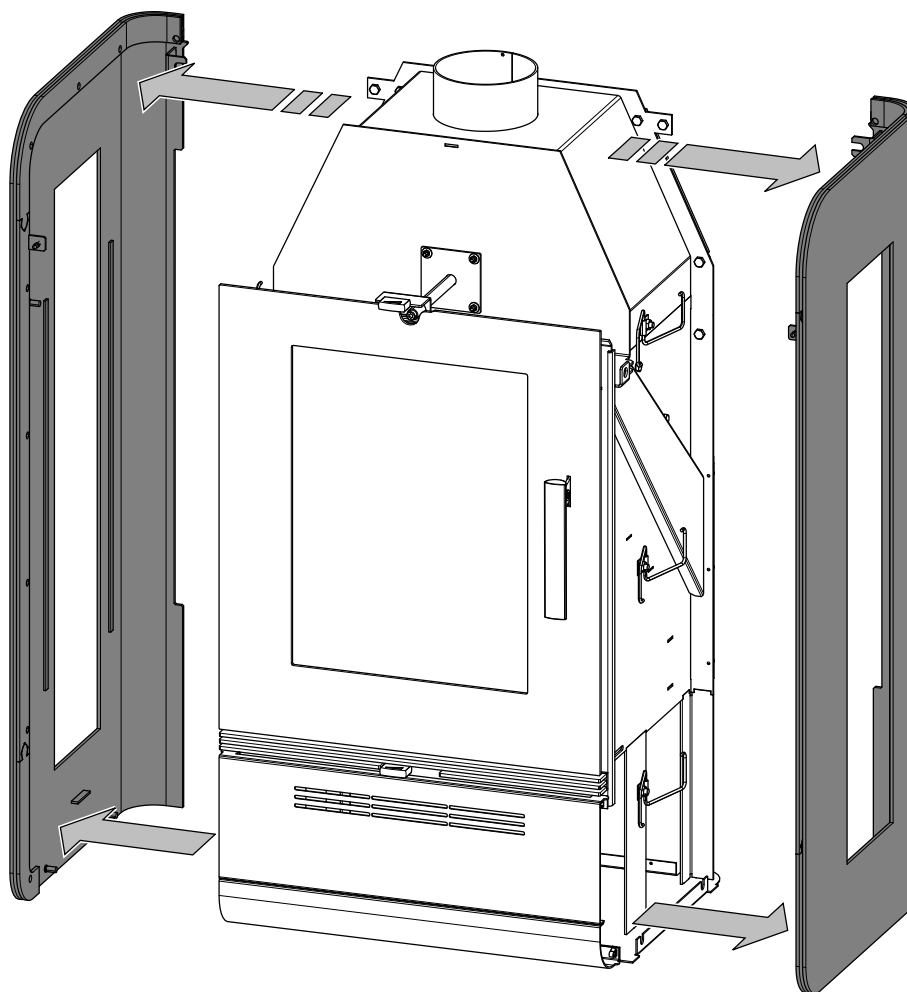


2. Vymontujte horní boční matice s podložkami.



4.3. Vyjmutí bočních plechů

CZ



Demontáž bočních plechů

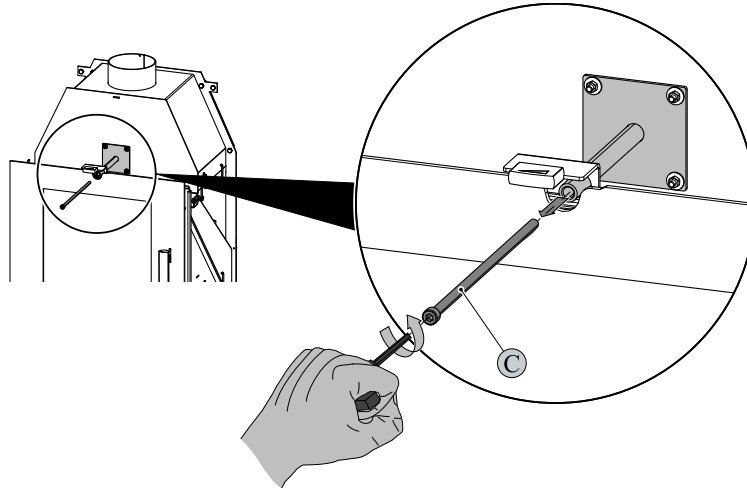
5. Demontáž výměníku

5.1. Vymontování aretačního šroubu



DŮLEŽITÉ

Pokud nedojde k vymontování aretačního šroubu (poz. C) nebudete moci vyjmout výměník.



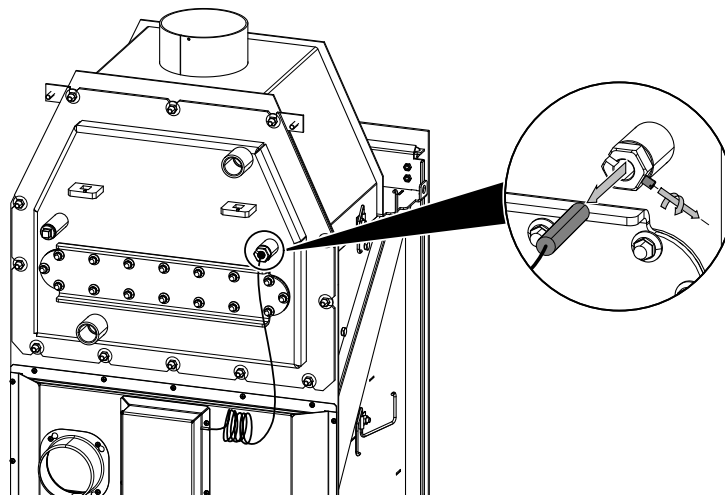
5.2. Vymontování termostatického čidla



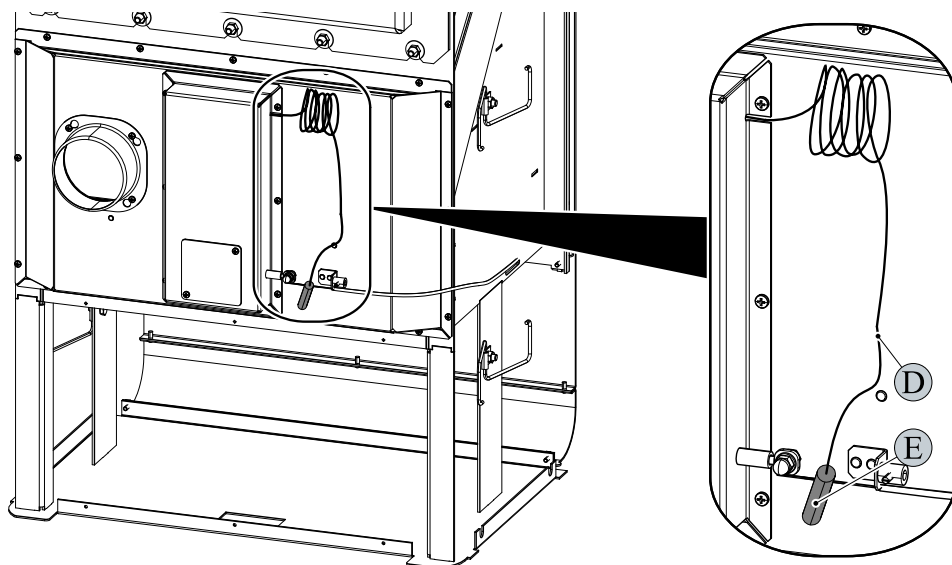
VAROVÁNÍ

Termostatické čidlo nesmí přijít do styku s horkým pláštěm kamen, mohlo by dojít k nežádoucí funkci vzduchové klapky (bod 2).

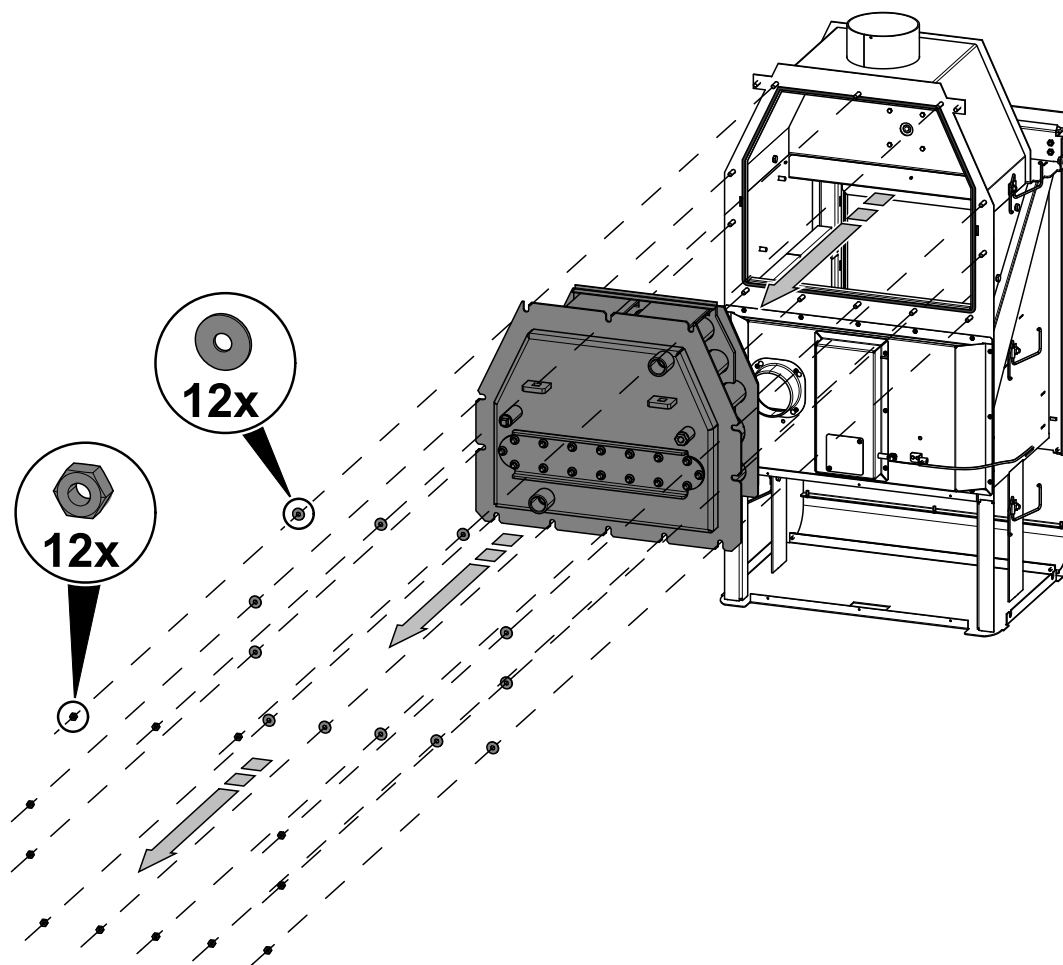
1. Termostatické čidlo demontujte.



2. Termostatické čidlo (poz. E) dejte do svislé polohy viz obr. Dbejte, aby nedošlo k poškození kapiláry (poz. D). Čidlo se později zaaretuje viz [kapitola 11.4.](#)

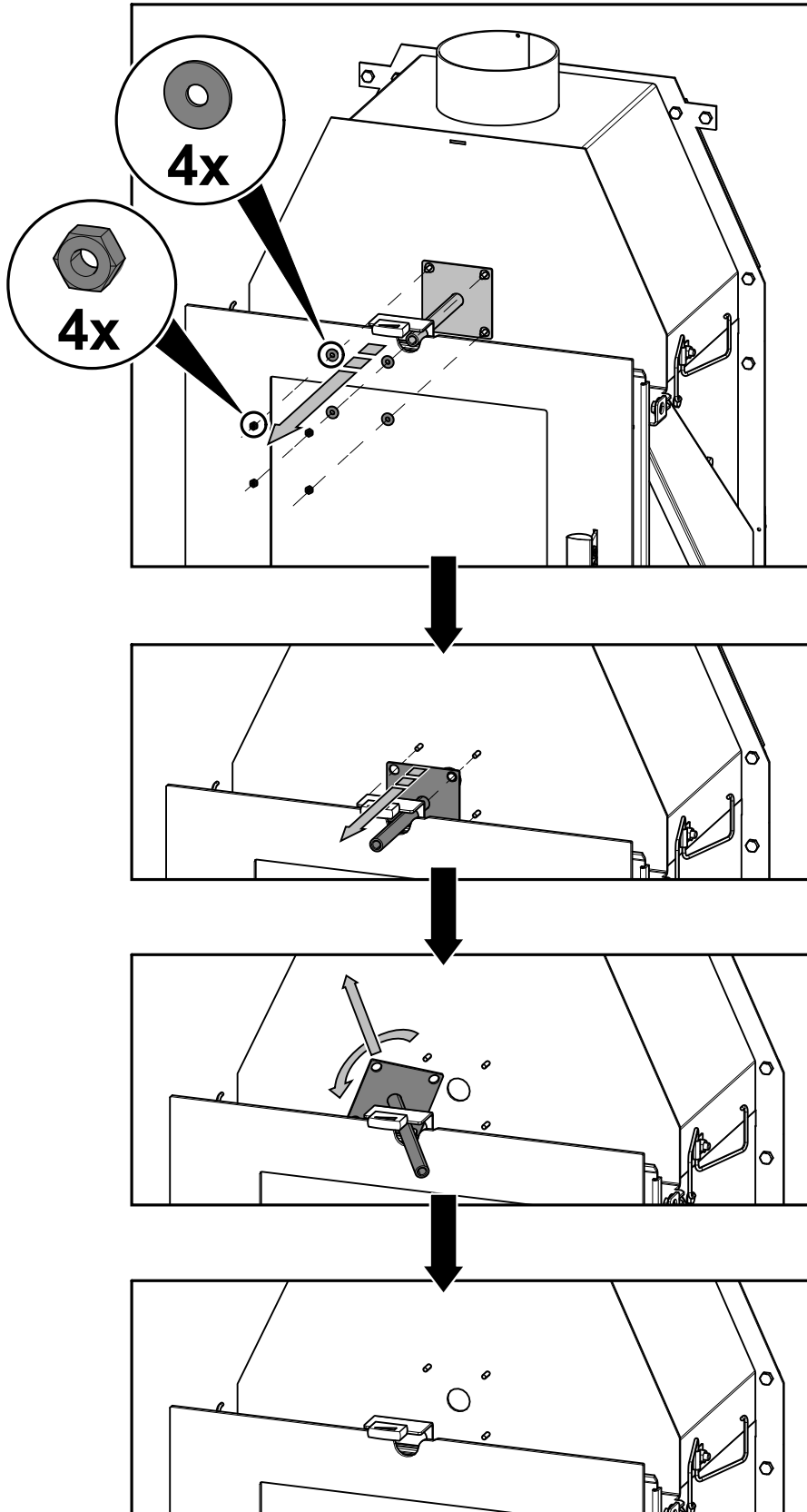


5.3. Vymontování výměníku



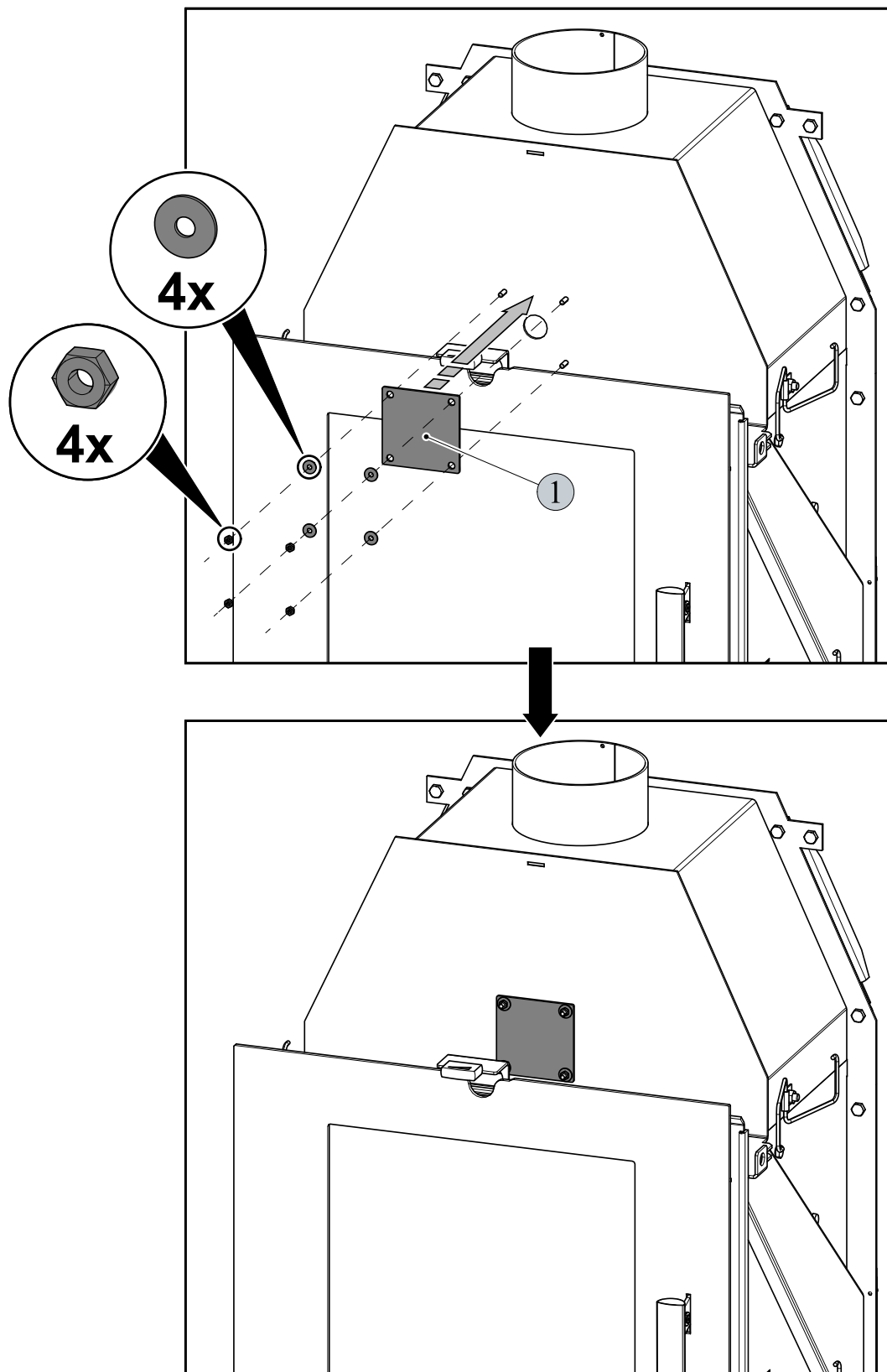
6. Montáž záslepky

6.1. Vymontování vedení táhla



6.2. Namontování víčka

CZ

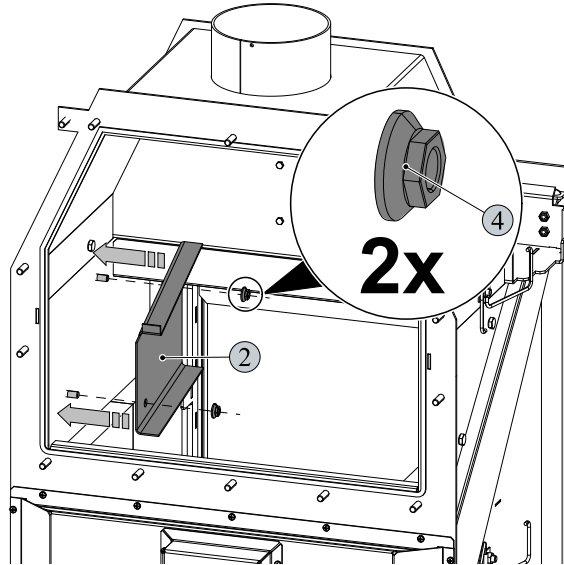


Pozice	Název	Číslo zboží
1	Víčko	0433317005043

7. Montáž držáku clony

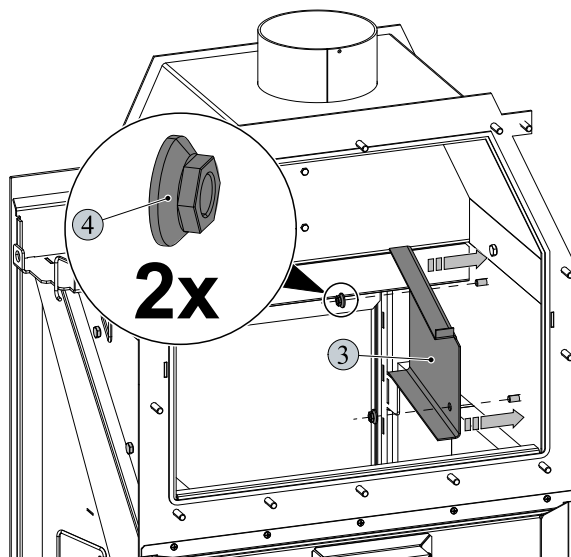
CZ

7.1. Namontování pravého držáku clony



Pozice	Název	Číslo zboží
2	Držák clony pravý	0432317005077
4	Matice M8	—

7.2. Namontování levého držáku clony

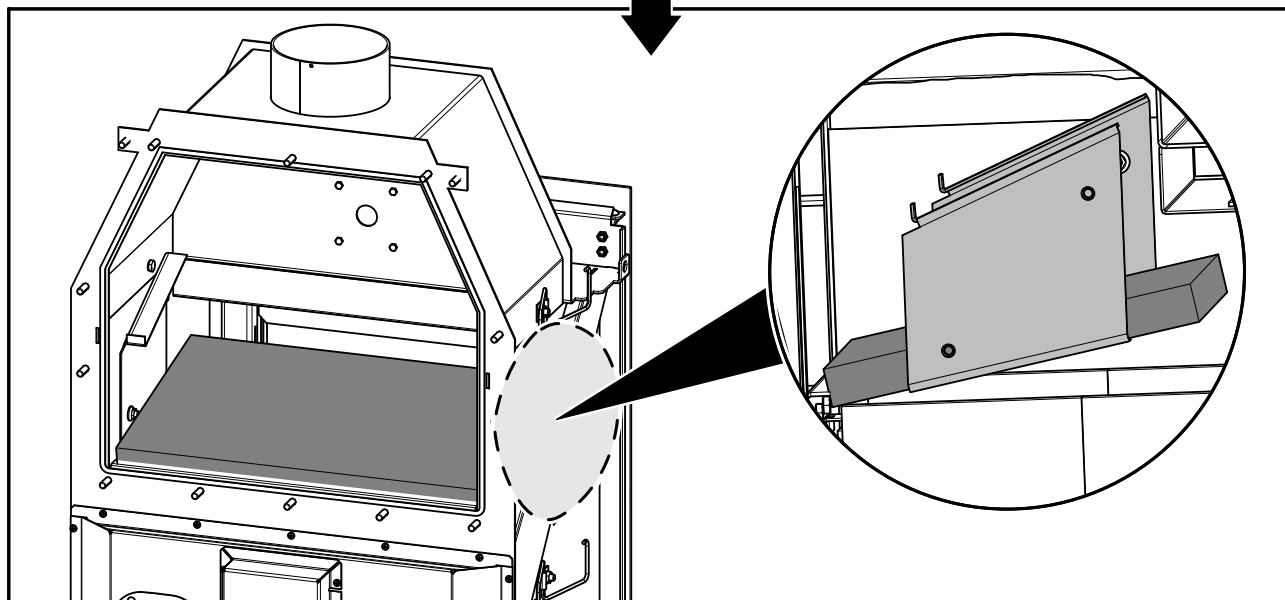
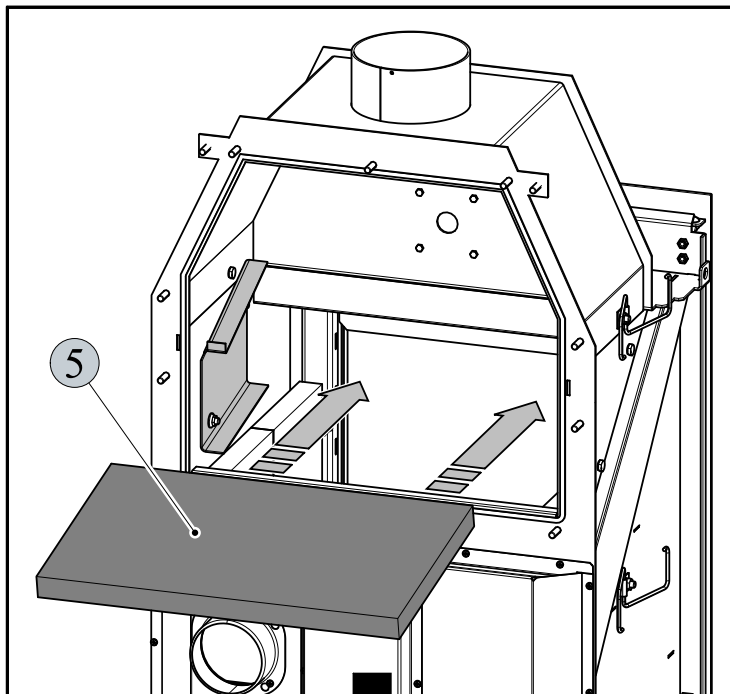


Pozice	Název	Číslo zboží
3	Držák clony levý	0432317005076
4	Matice M8	—

8. Montáž clon

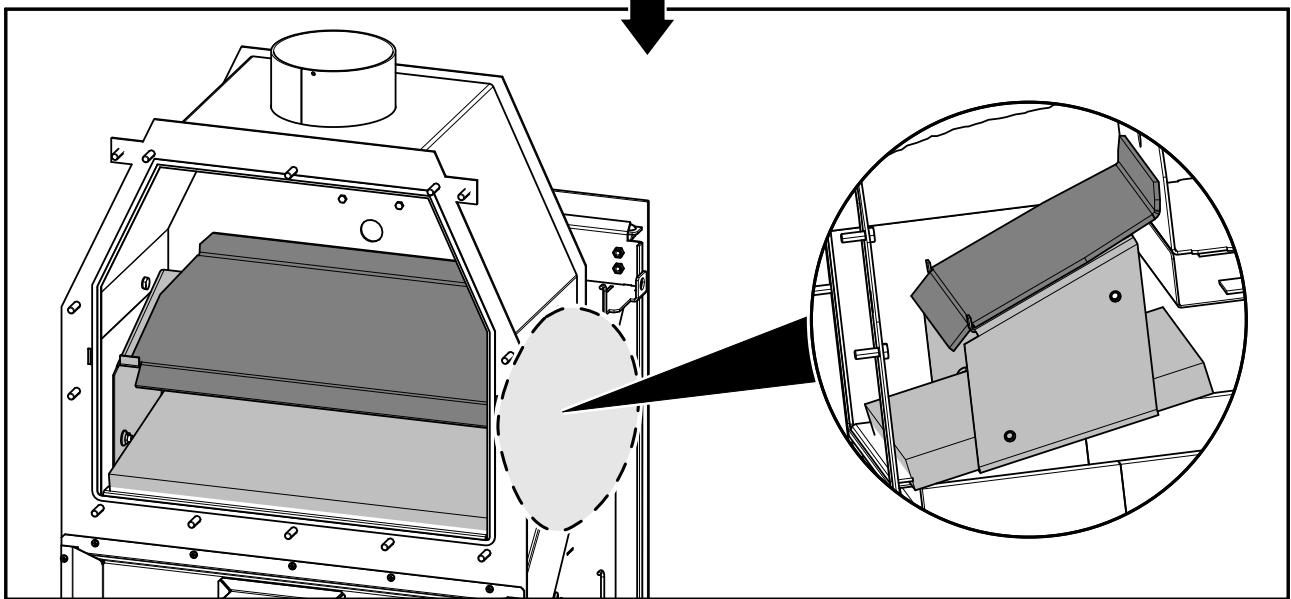
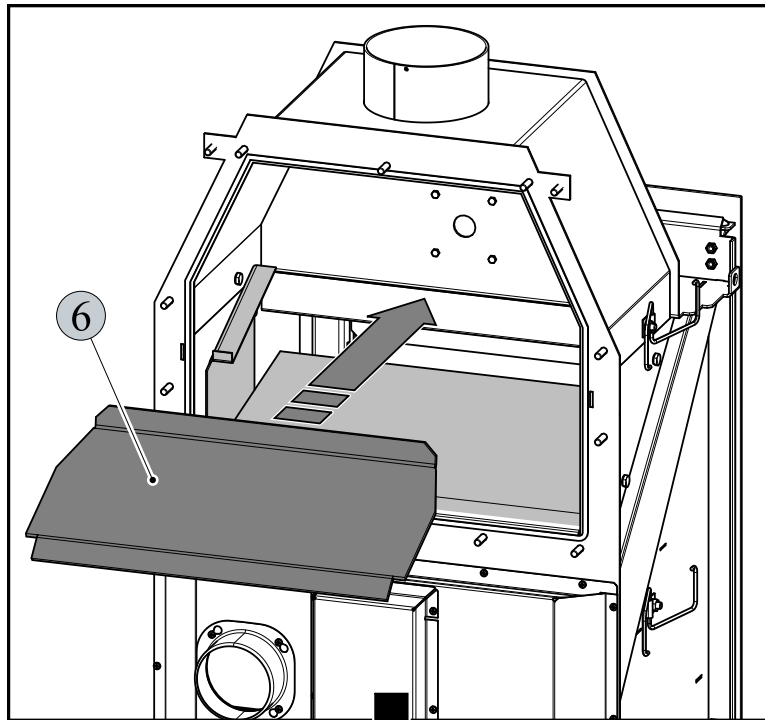
CZ

8.1. Vložení clony dolní



Pozice	Název	Číslo zboží
5	Clona dolní	0432317005510

8.2. Vložení clony horní



Pozice	Název	Číslo zboží
6	Clona horní	0432317005511

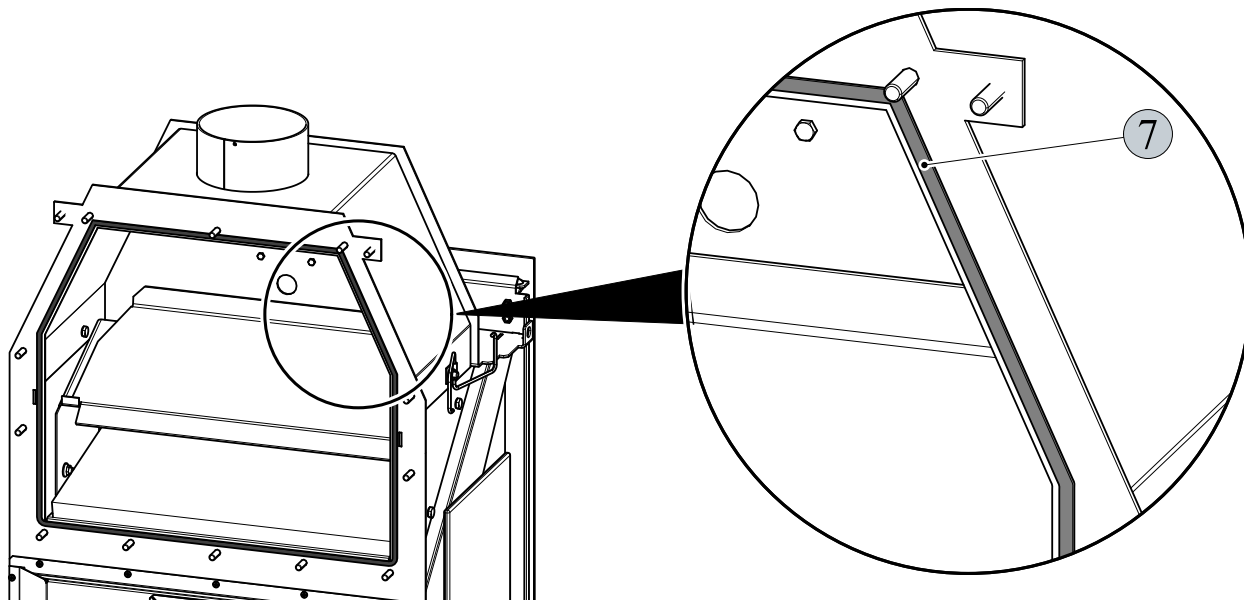
9. Výměna těsnící šňůry

CZ



VAROVÁNÍ

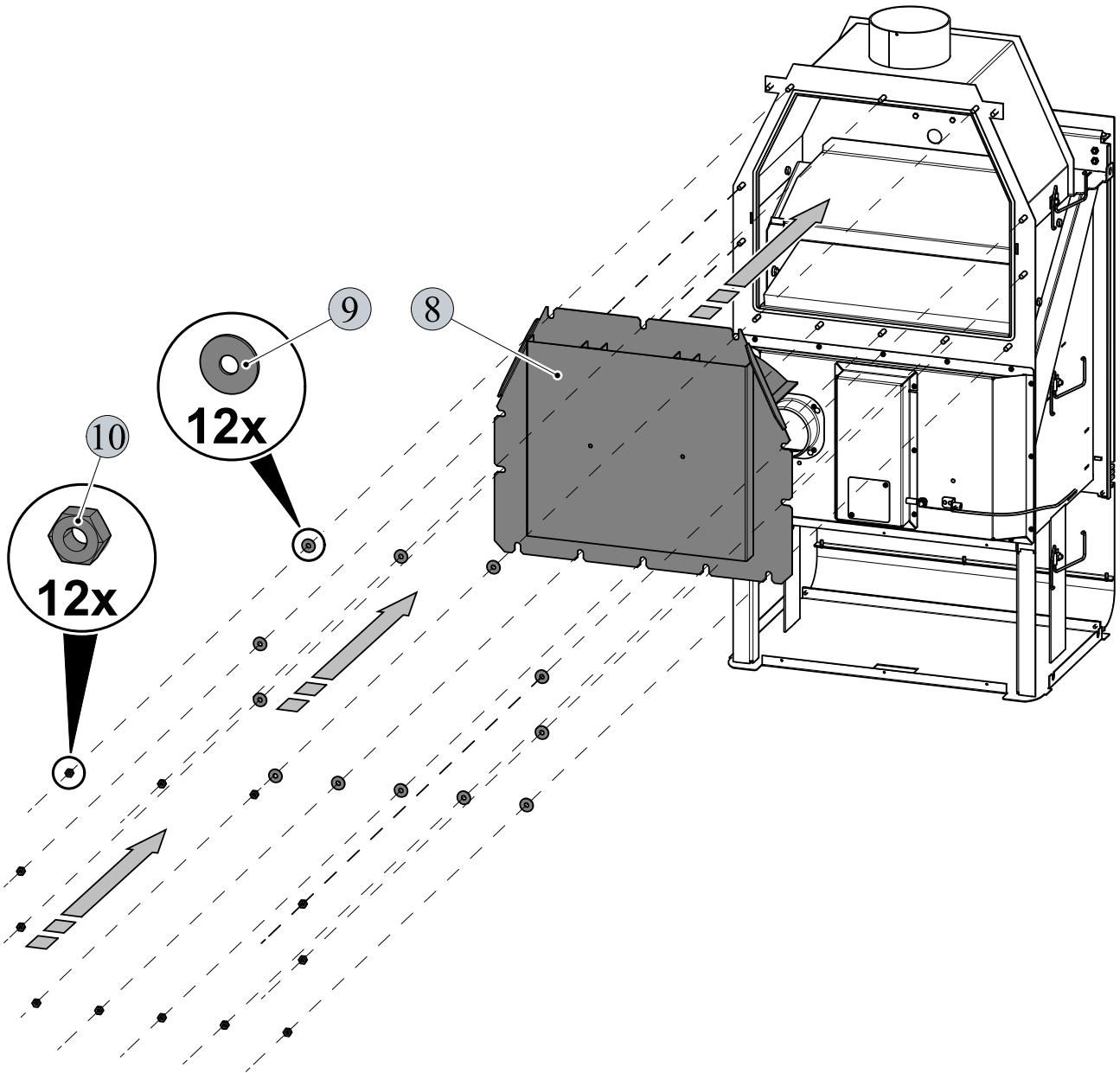
Odstraňte původní samolepící těsnění (poz. 7) a očistěte případné nečistoty z dosedacích ploch. Nalepte nové samolepící těsnění. Zkontrolujte neporušenost a rovnoměrné usazení nového samolepícího těsnění (poz. 7).



Pozice	Název	Číslo zboží
7	Těsnící šňůra 10x4	0040210040005

10. Montáž záslepky

CZ

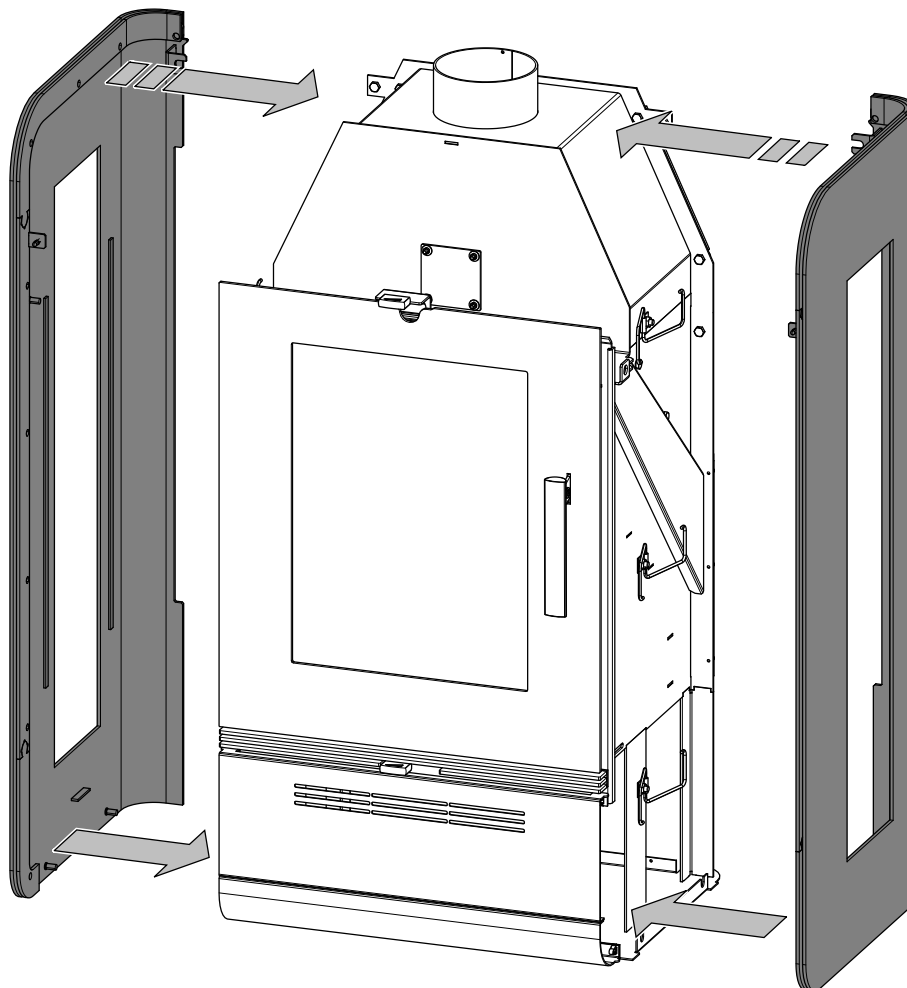


Pozice	Název	Číslo zboží
8	Záslepka	0432317015700
9	Podložka 8,4	—
10	Matice M8	—

11. Montáž bočních plechů

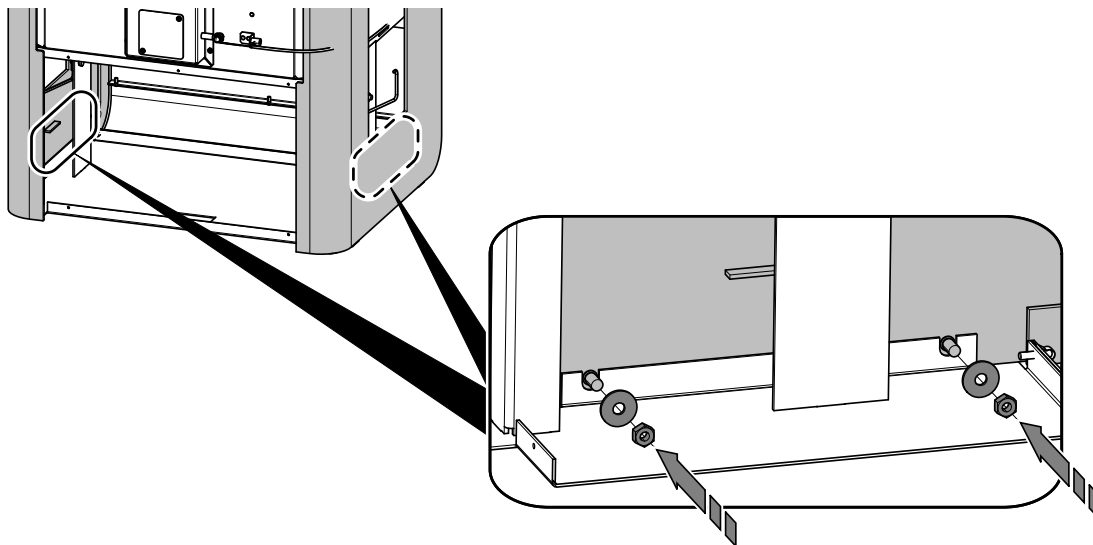
CZ

11.1. Nasazení bočních plechů

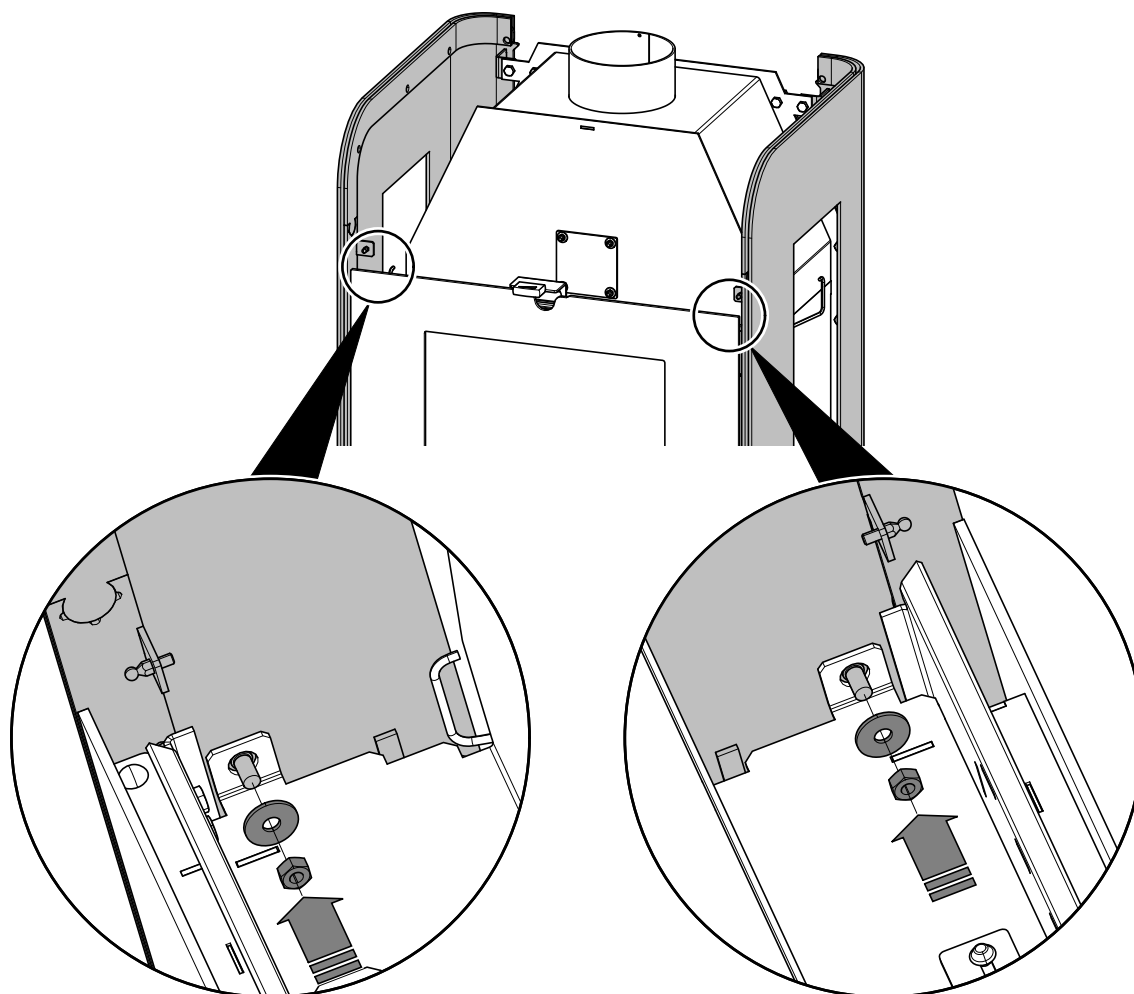


11.2. Namontování bočních plechů

1. Namontujte spodní matice s podložkami.

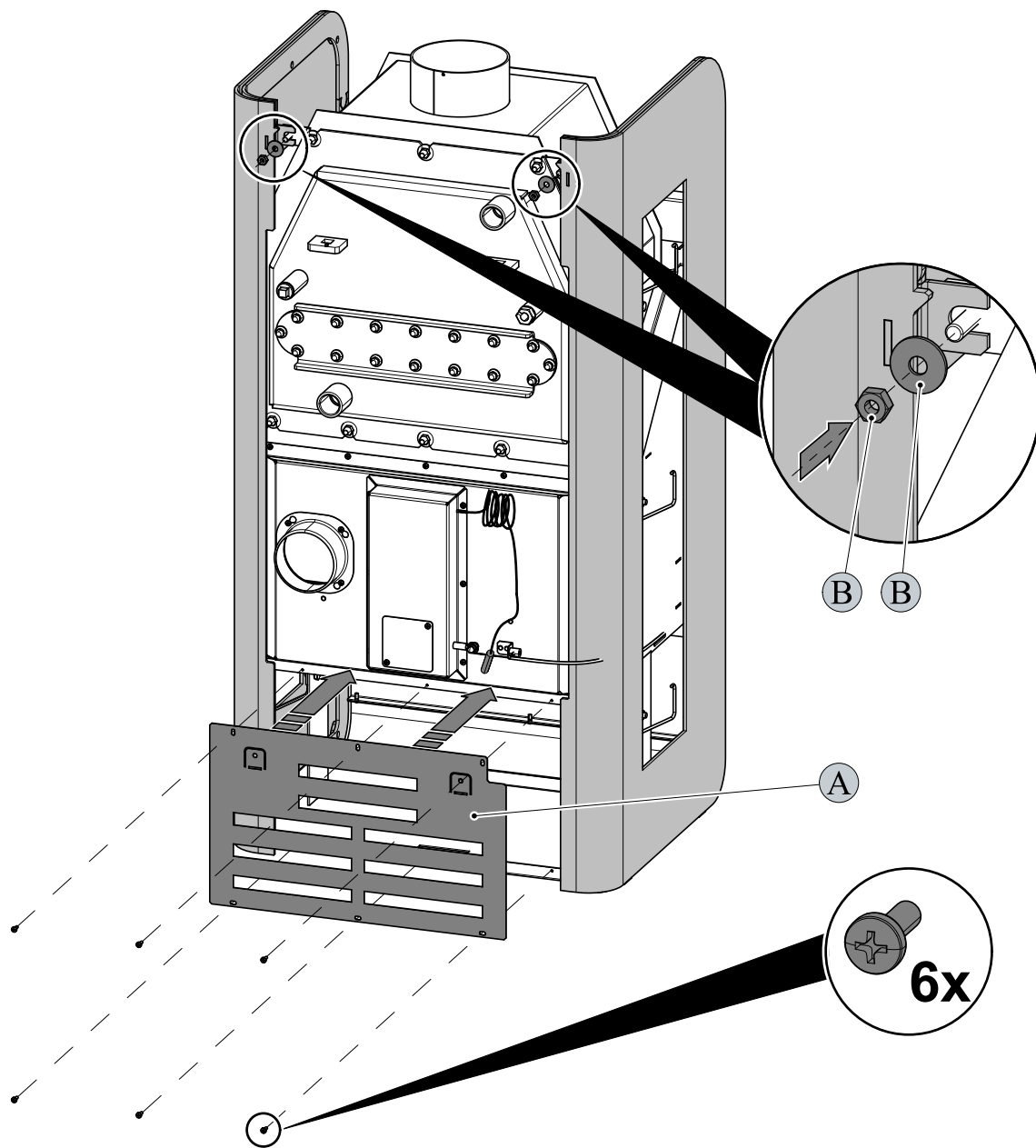


2. Namontujte horní boční matice s podložkami.

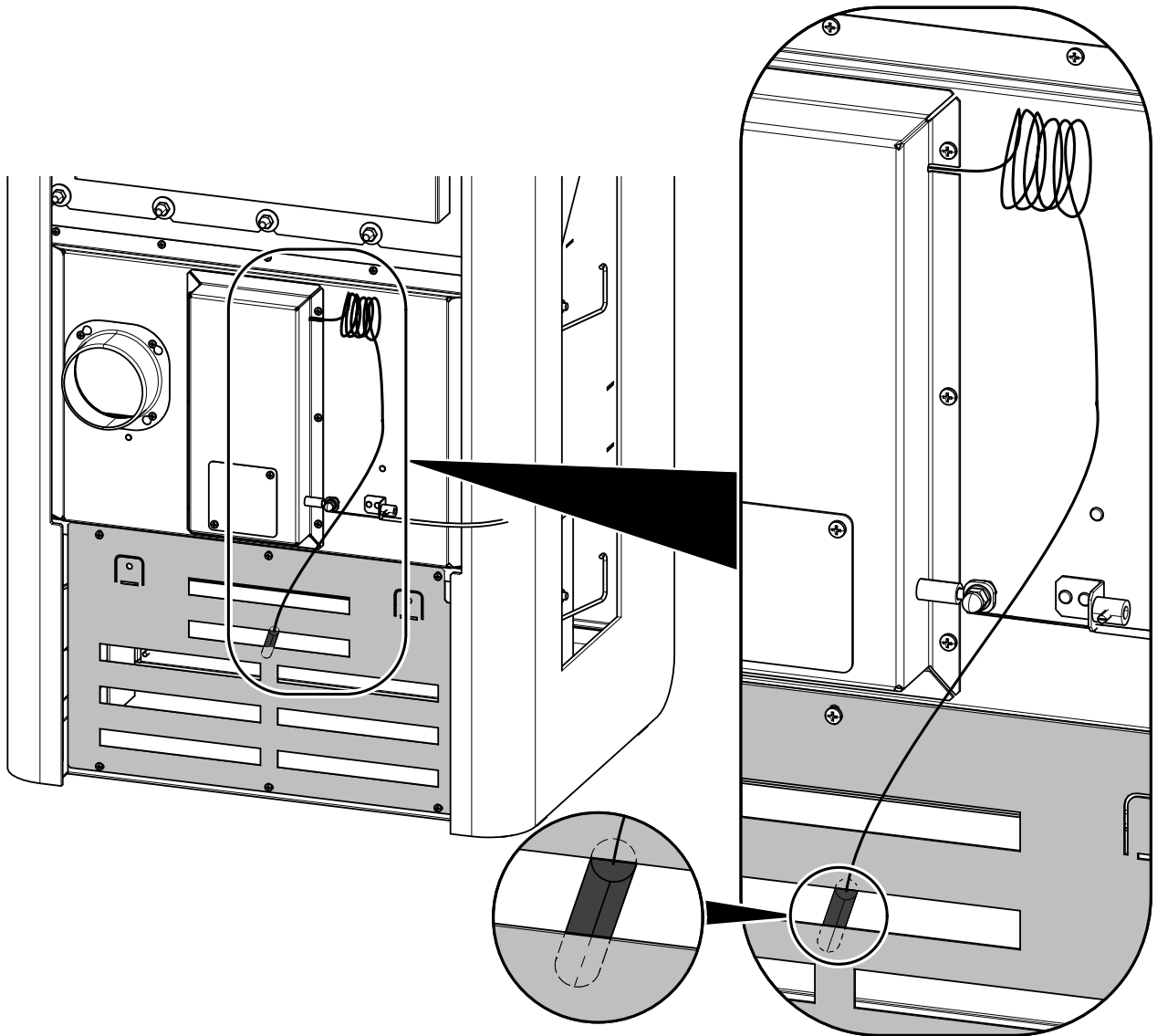


11.3. Montáž zadního krytu

Namontujte zadní kryt (poz. A) a vrchní šrouby s podložkou (poz. B).



11.4. Zařetování termostatického čidla

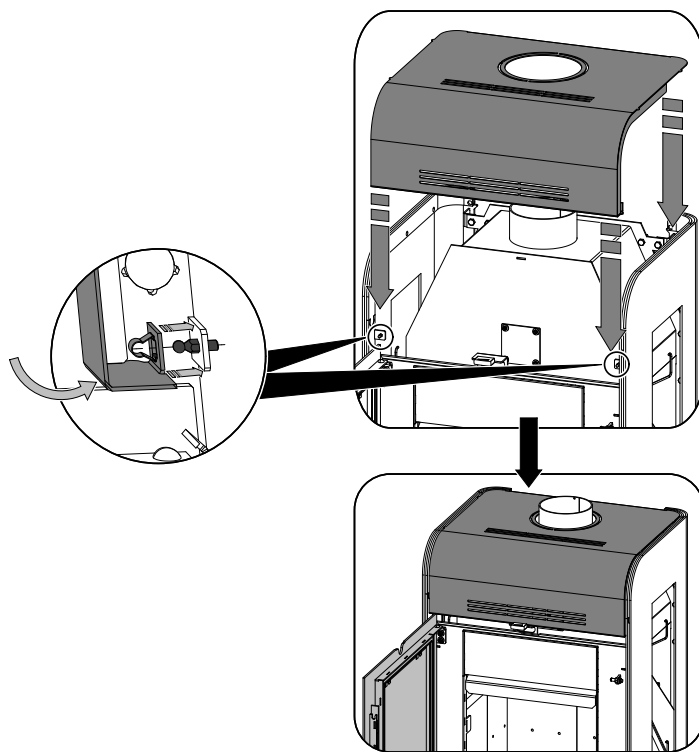


CZ

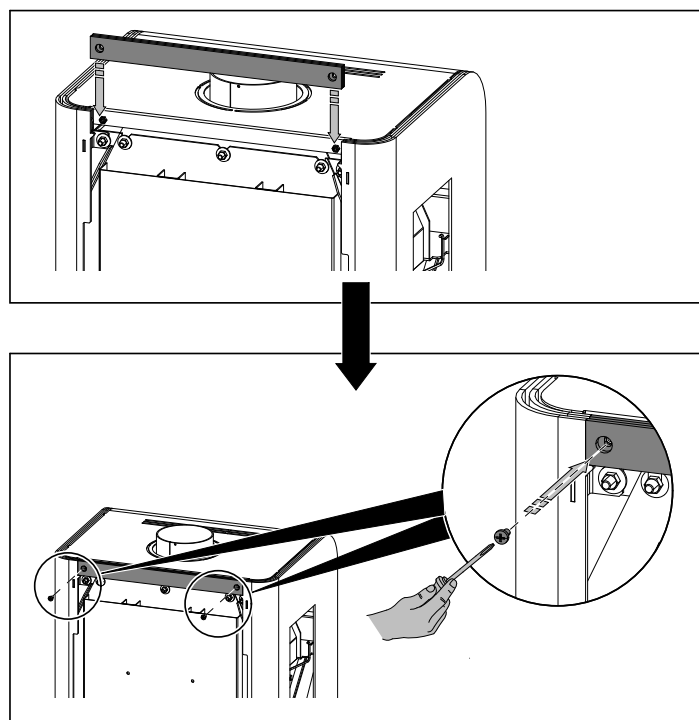
12. Montáž vrchního víka

CZ

12.1. Montáž víka



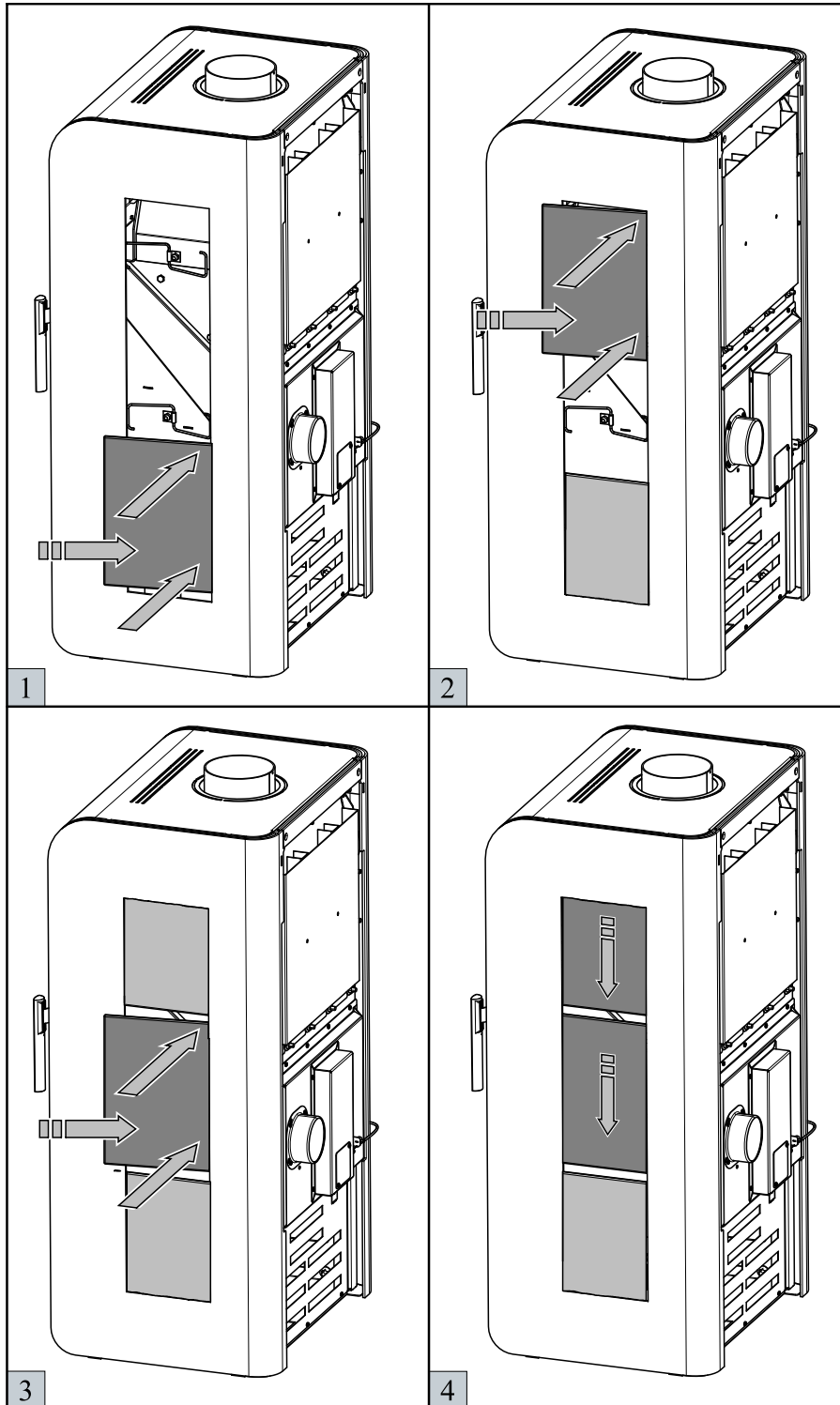
12.2. Montáž rozpěrky



13. Vložení bočních dlaždic

i Poznámka

Dlaždice vložte na levou i pravou stranu kamen.



Úvod

Srdečne ďakujeme za kúpu nášho výrobku!

Pred začatím montáže si, prosím, pozorne preštudujte tento návod na montáž a podľa popisu skontrolujte úplnosť dodávaných súčastí.

Postup montáže vám uľahčí túto prácu a vďaka nemu sa vyvarujete nesprávneho postupu. Pribalený návod si starostlivo uschovajte pre prípadnú ďalšiu manipuláciu so zariadením.

Poznámky v texte

SK



Najdôležitejšie sú poznámky s nadpisom **VAROVANIE**. Poznámky s nadpisom **VAROVANIE** vás upozorňujú na **vážne nebezpečenstvo poškodenia pece či poranenia**.



Poznámka s nadpisom **Upozornenie** vás upozorňuje na možné poškodenie vašej pece.



Poznámka s nadpisom **Dôležité** vás upozorňuje na informácie dôležité pre prevádzku vašej pece.



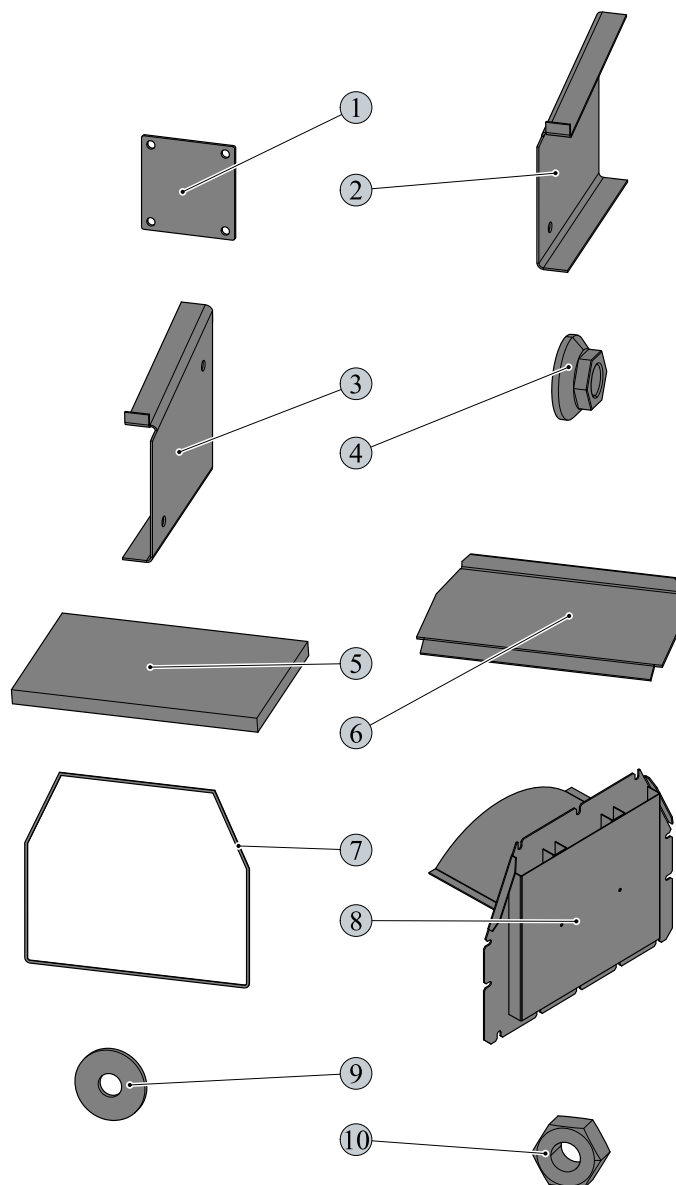
Poznámka ako taká vás upozorňuje úplne všeobecne na informácie dôležité pre prevádzku vašej pece.

Obsah

1. Súčasti dodávky	1
2. Demontáž vrchného veka	2
2.1. Demontáž rozperky	2
2.2. Demontáž veka	2
3. Vybratie bočných dlaždíc	3
4. Demontáž bočných plechov	4
4.1. Vymontovanie zadného krytu	4
4.2. Vymontovanie bočných plechov	5
4.3. Vybratie bočných plechov	6
5. Demontáž výmenníka	7
5.1. Vymontovanie aretačnej skrutky	7
5.2. Vymontovanie termostatického senzora	7
5.3. Vymontovanie výmenníka	8
6. Montáž záslepky	9
6.1. Vymontovanie vedenia ľahadla	9
6.2. Namontovanie viečka	10
7. Montáž držiaka clony	11
7.1. Namontovanie pravého držiaka clony	11
7.2. Namontovanie ľavého držiaka clony	11
8. Montáž clôn	12
8.1. Vloženie clony dolnej	12
8.2. Vloženie clony hornej	13
9. Výmena tesniacej šnúry	14
10. Montáž záslepky	15
11. Montáž bočných plechov	16
11.1. Nasadenie bočných plechov	16
11.2. Namontovanie bočných plechov	17
11.3. Montáž zadného krytu	18
11.4. Zaaretovanie termostatického senzora	19
12. Montáž vrchného veka	20
12.1. Montáž veka	20
12.2. Montáž rozperky	20
13. Vloženie bočných dlaždíc	21

1. Súčasti dodávky

SK



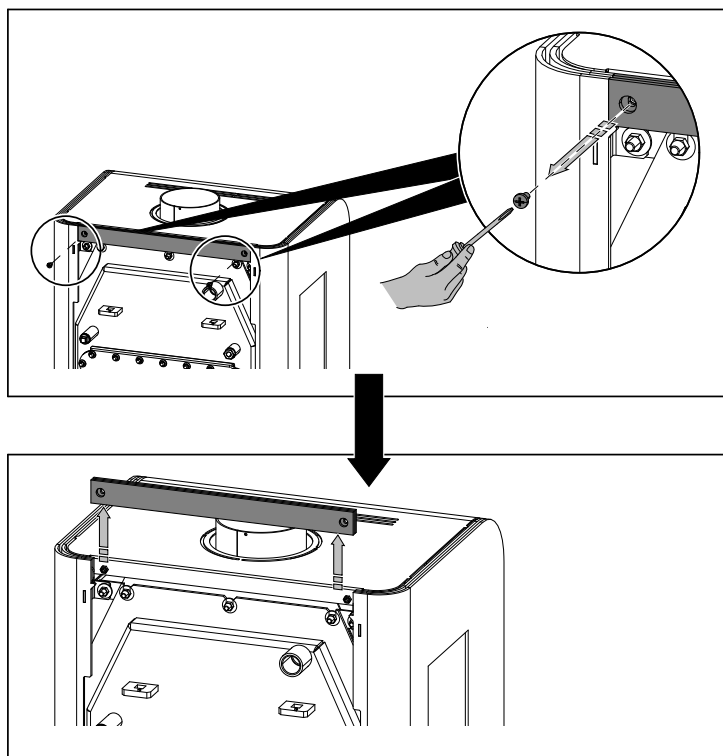
Pozícia	Názov	Číslo tovaru	
1	Viečko	0433317005043	1 ks
2	Držiak clón pravý	0432317005077	1 ks
3	Držiak clón ľavý	0432317005076	1 ks
4	Matica M8	—	4 ks
5	Clona dolná	0432317005510	1 ks
6	Clona horná	0432317005511	1 ks
7	Tesniaca šnúra záslepky 10 × 4 mm	0040210040005	1780 mm
8	Záslepny člen s clonou (Záslepka)	0432317015700	1 ks
9	Podložka 8,4	—	12 ks
10	Matica M8	—	12 ks

Súčasti dodávky

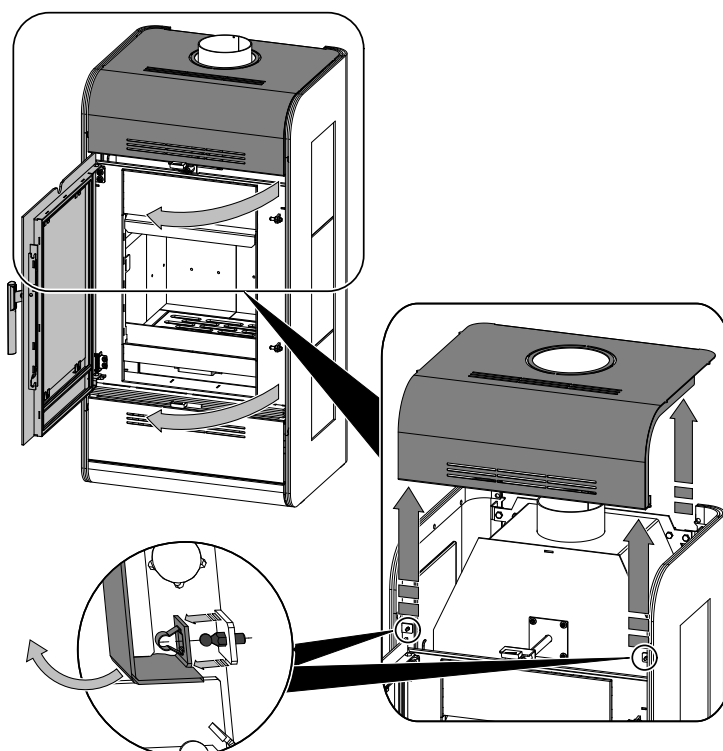
2. Demontáž vrchného veka

SK

2.1. Demontáž rozperky



2.2. Demontáž veka

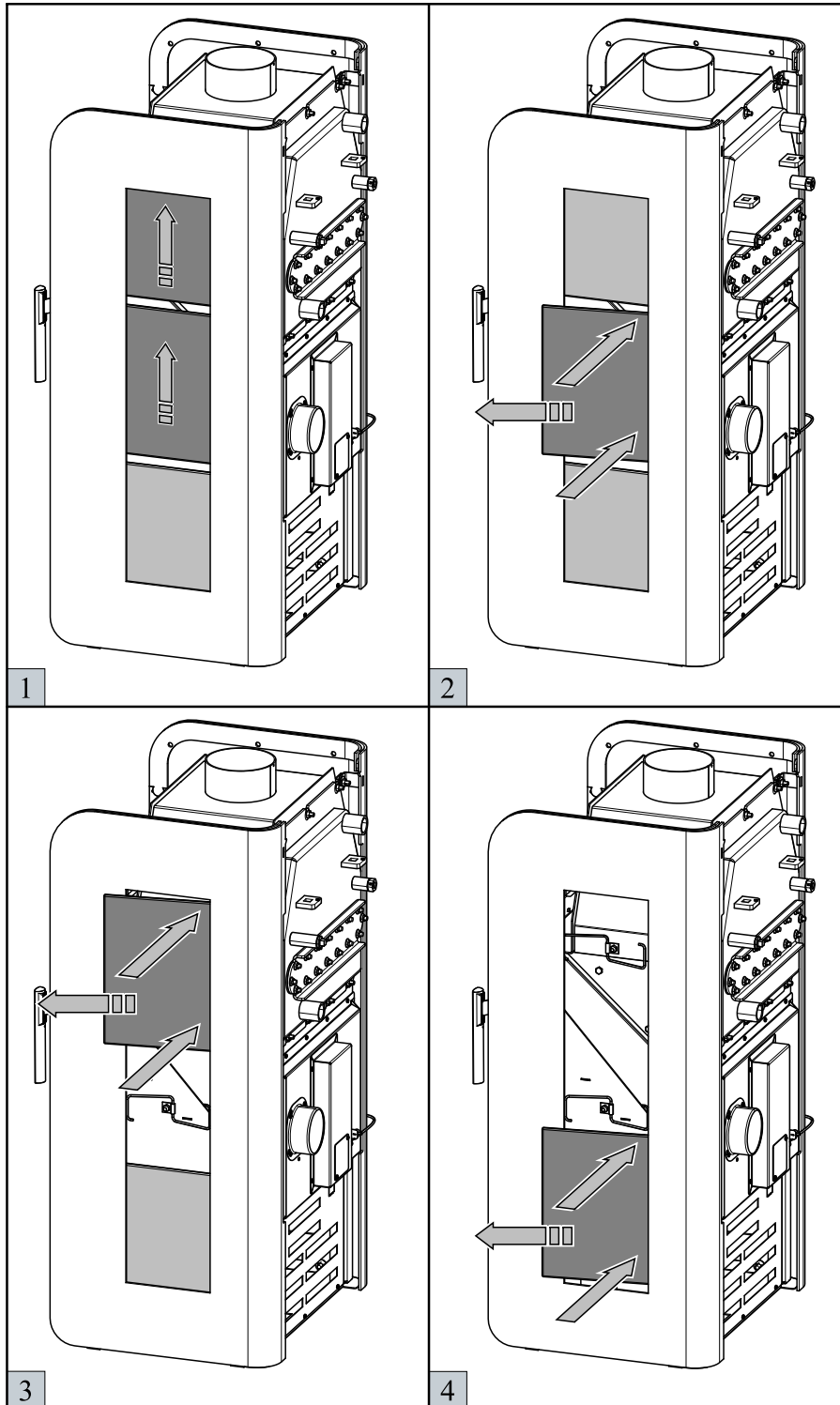


3. Vybratie bočných dlaždíc

SK

! **VÝSTRAHA**

Dlaždice vyberte na ľavej aj pravej strane pece. Zabráňte ich poškodeniu pri ďalšom kroku demontáže.



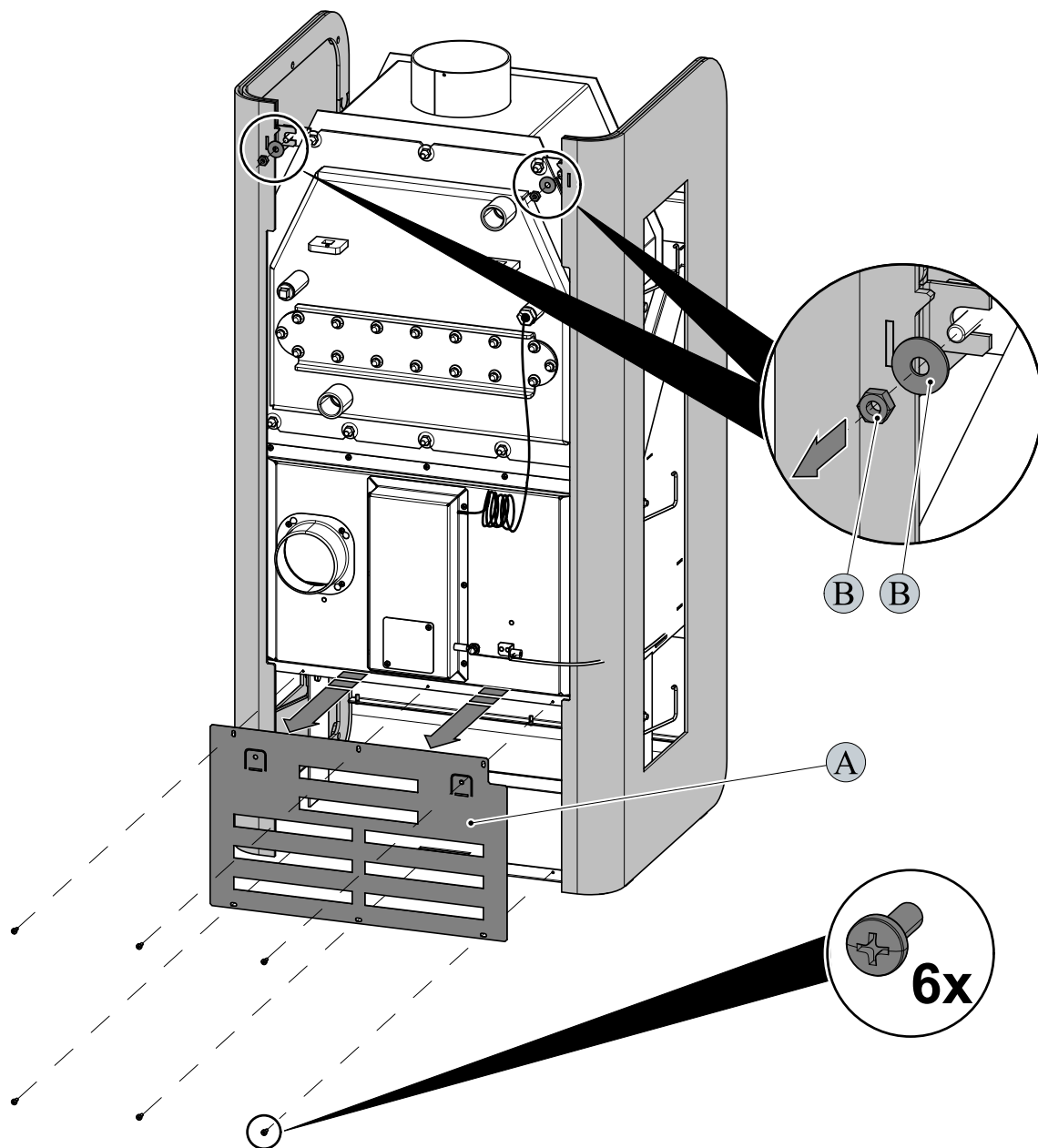
Vybratie bočných dlaždíc

4. Demontáž bočných plechov

SK

4.1. Vymontovanie zadného krytu

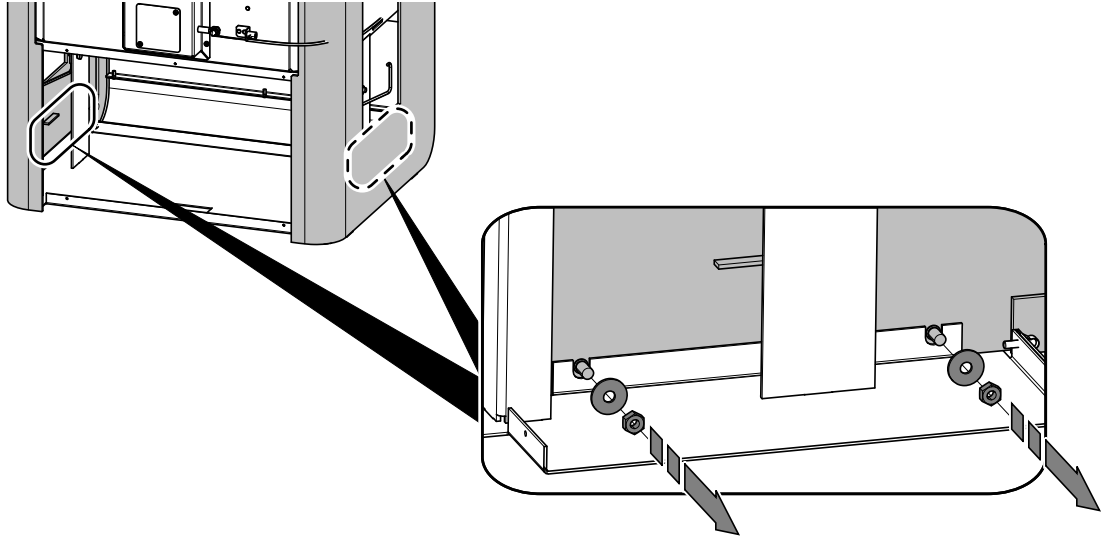
Vymontujte zadný kryt (poz. A) a vrchné skrutky s podložkou (poz. B).



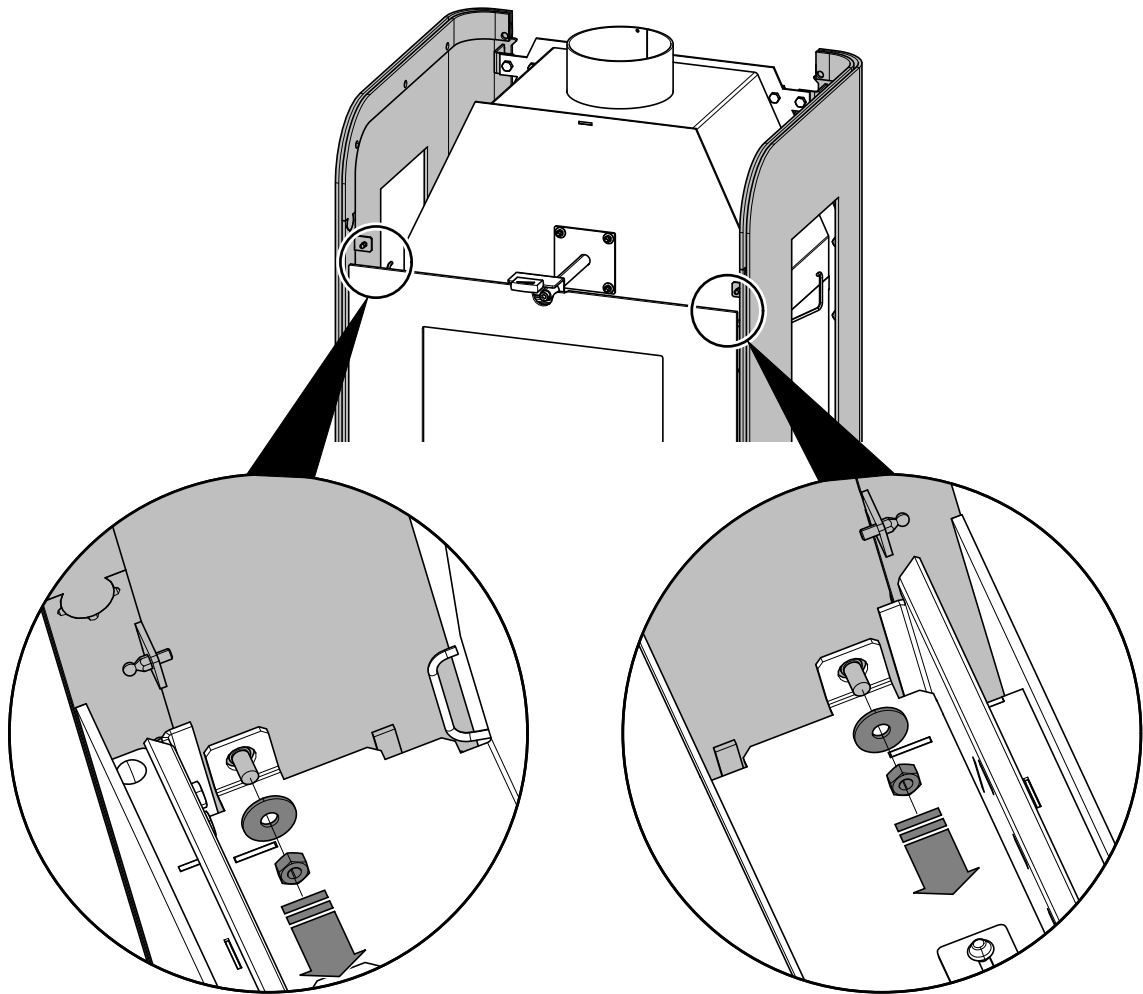
Demontáž bočných plechov

4.2. Vymontovanie bočných plechov

1. Vymontujte spodné matice s podložkami.

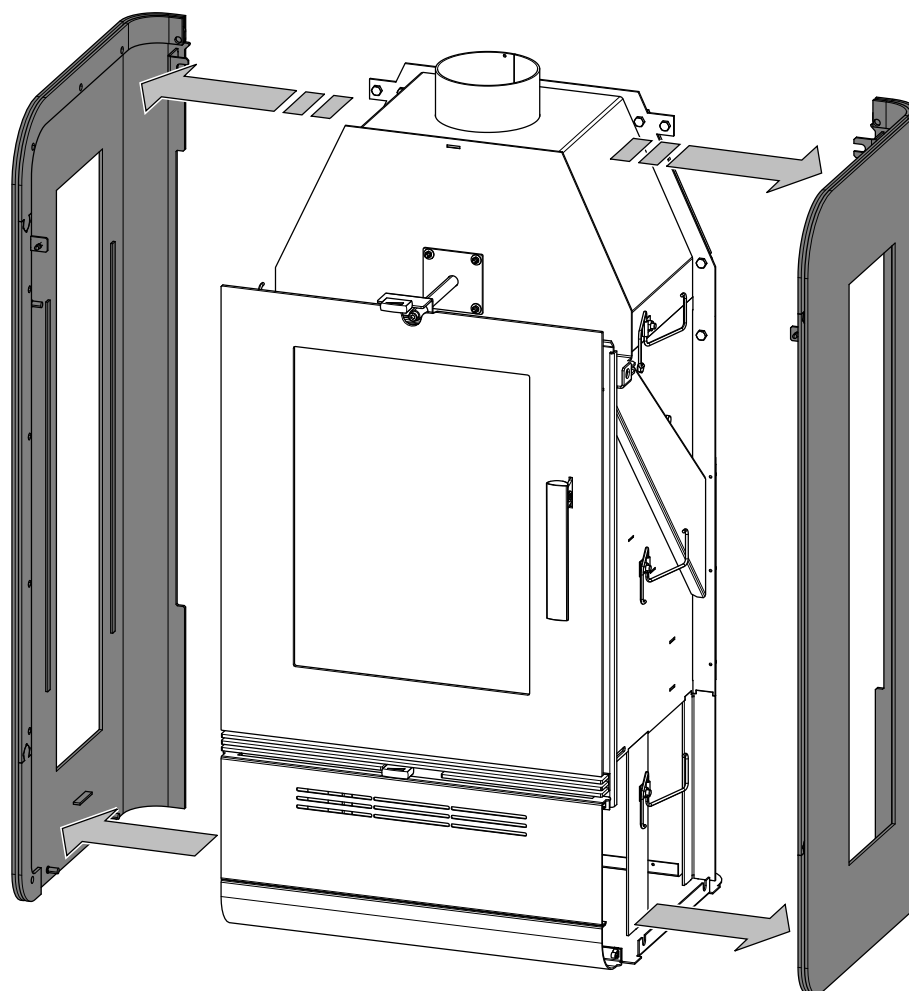


2. Vymontujte horné bočné matice s podložkami.



4.3. Vybratie bočných plechov

SK



5. Demontáž výmenníka

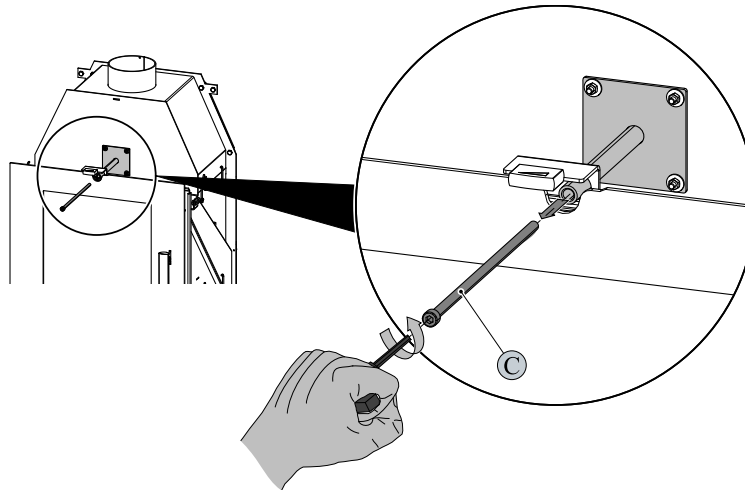
SK

5.1. Vymontovanie aretačnej skrutky



DÔLEŽITÉ

Ak nedôjde k vymontovaniu aretačnej skrutky (poz. C), nebudete môcť vybrať výmenník.



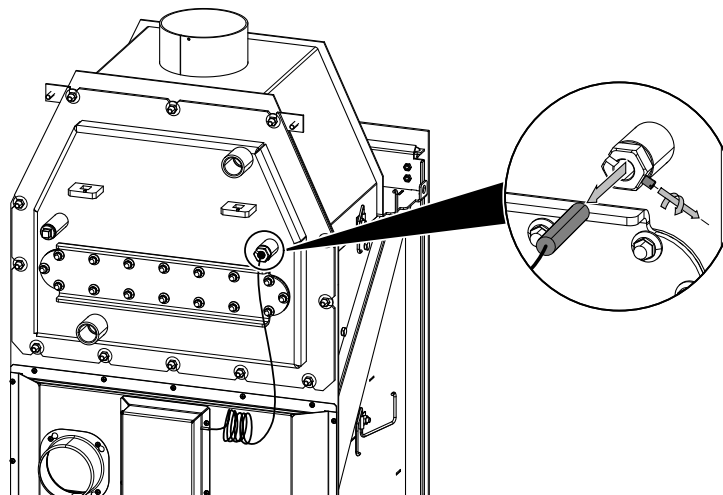
5.2. Vymontovanie termostatického senzora



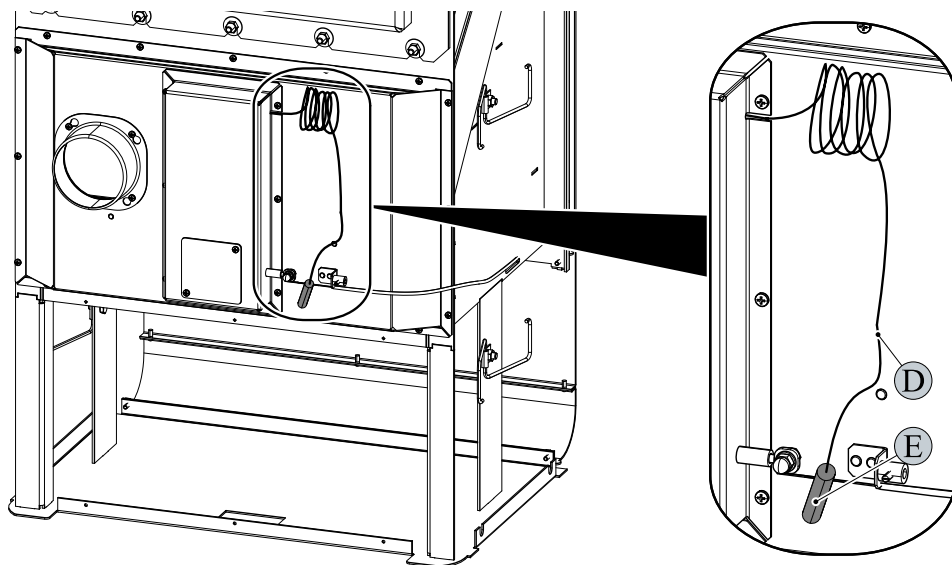
VÝSTRAHA

Termostatický senzor nesmie prísť do styku s horúcim plášťom pece, mohlo by dôjsť k nežiaducej funkcii vzduchovej klapky (bod 2).

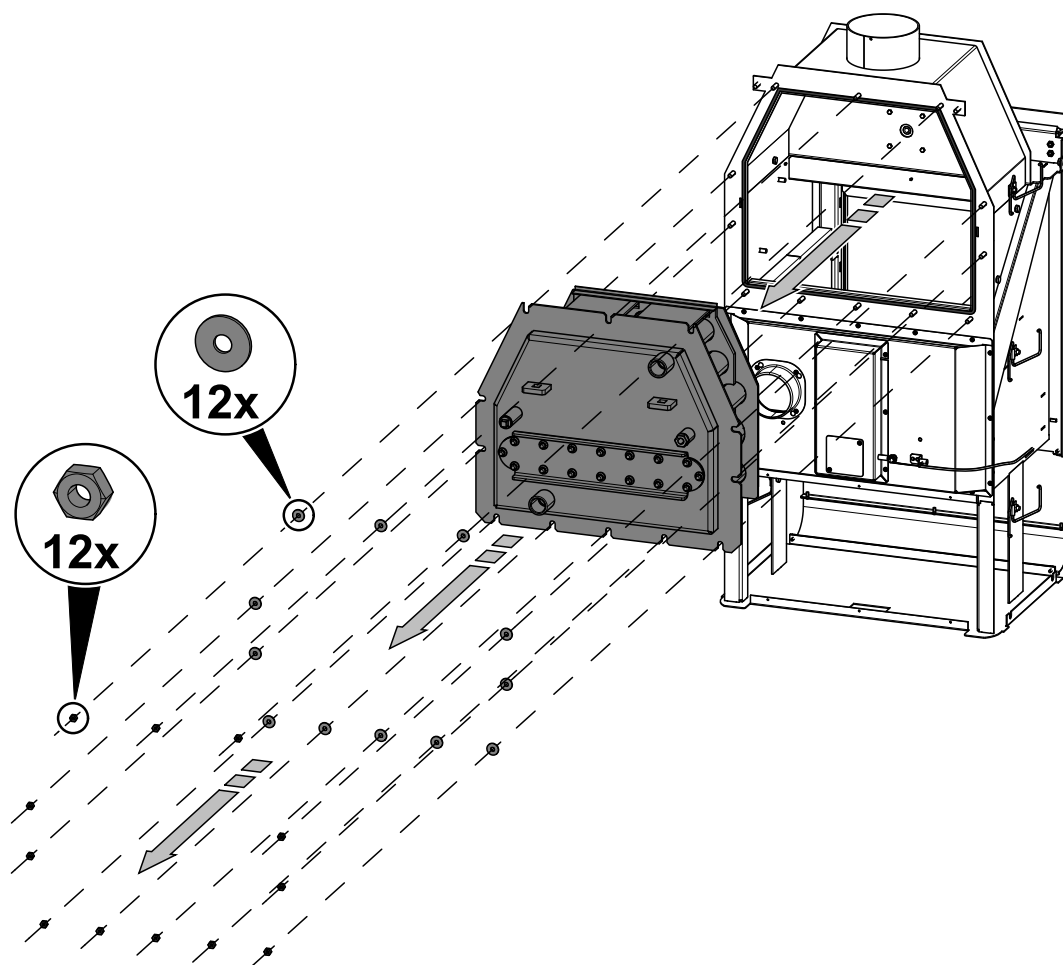
1. Termostatický senzor demontujte.



2. Termostatický senzor (poz. E) dajte do zvislej polohy – pozrite obr. Dbajte, aby nedošlo k poškodeniu kapiláry (poz. D). Senzor sa neskôr zaaretuje – pozrite [kapitolu 11.4.](#)

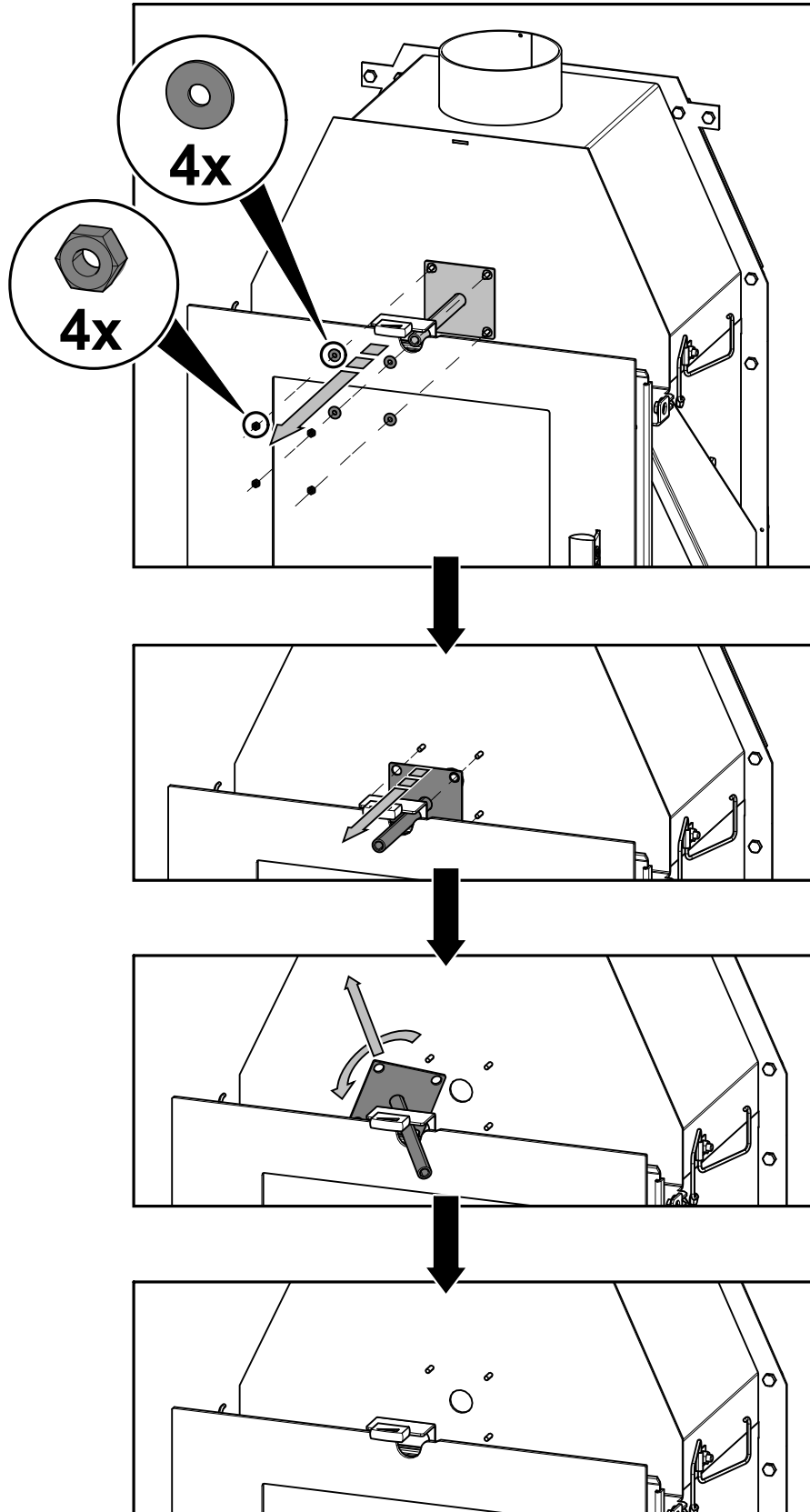


5.3. Vymontovanie výmenníka



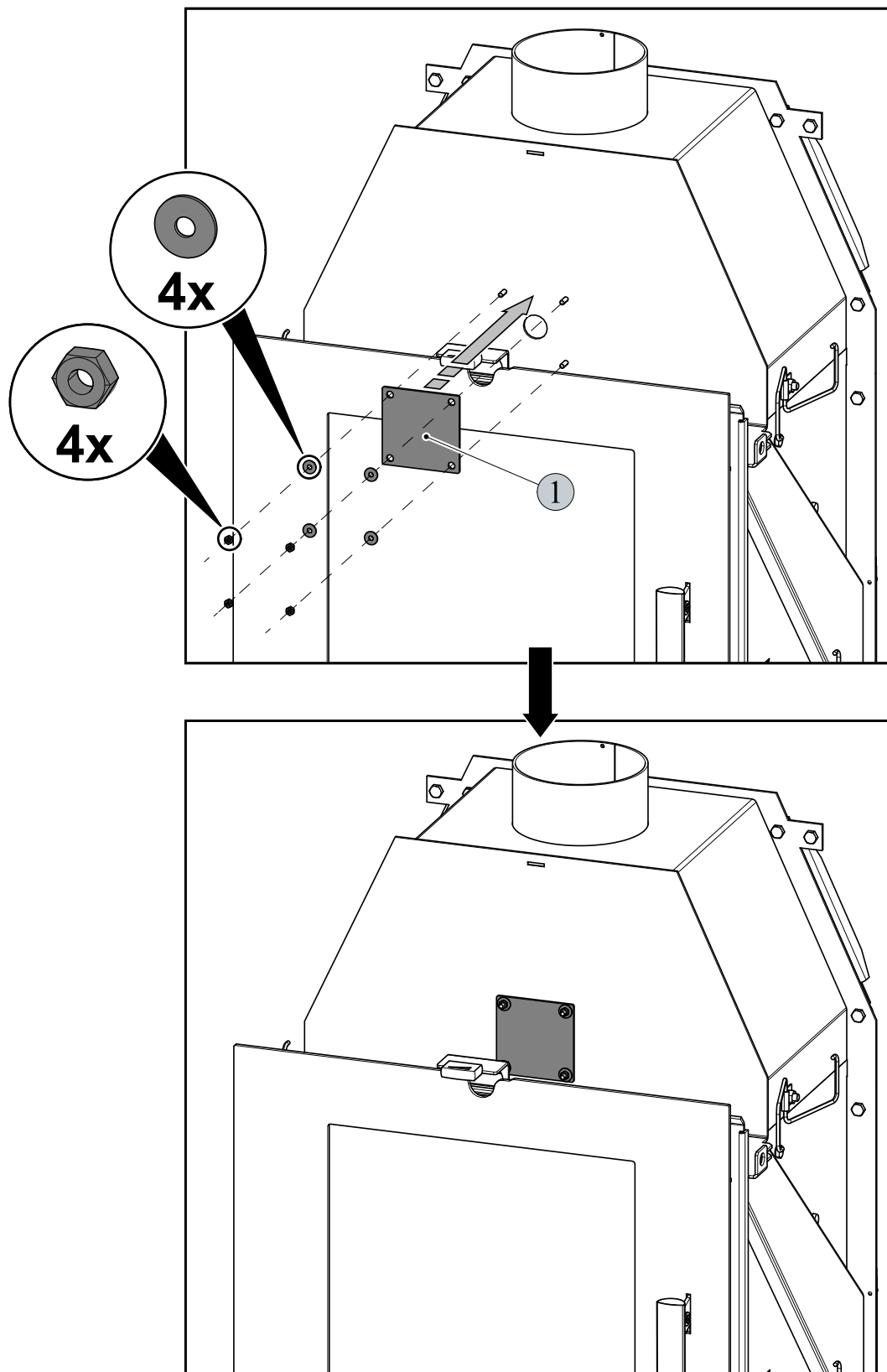
6. Montáž záslepky

6.1. Vymontovanie vedenia ťahadla



6.2. Namontovanie viečka

SK



Montáž záslepky

Pozícia	Názov	Číslo tovaru
1	Viečko	0433317005043

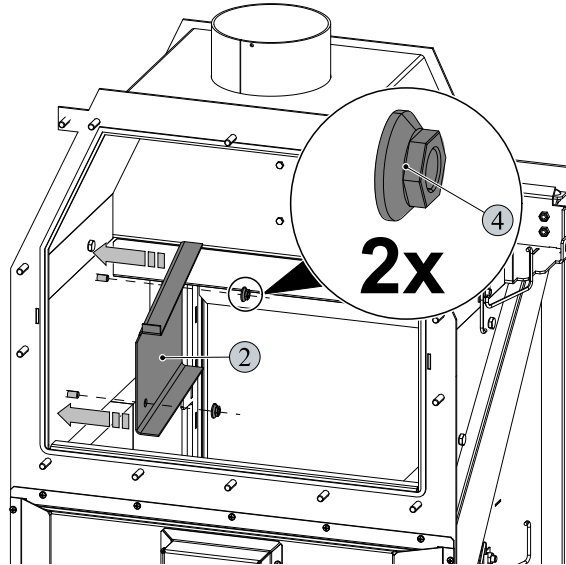
10

SK 0433317101400

7. Montáž držiaka clony

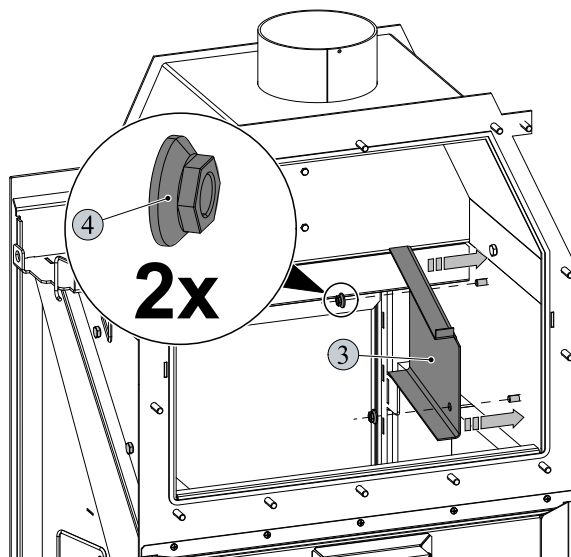
SK

7.1. Namontovanie pravého držiaka clony



Pozícia	Názov	Číslo tovaru
2	Držiak clony pravý	0432317005077
4	Matica M8	—

7.2. Namontovanie ľavého držiaka clony

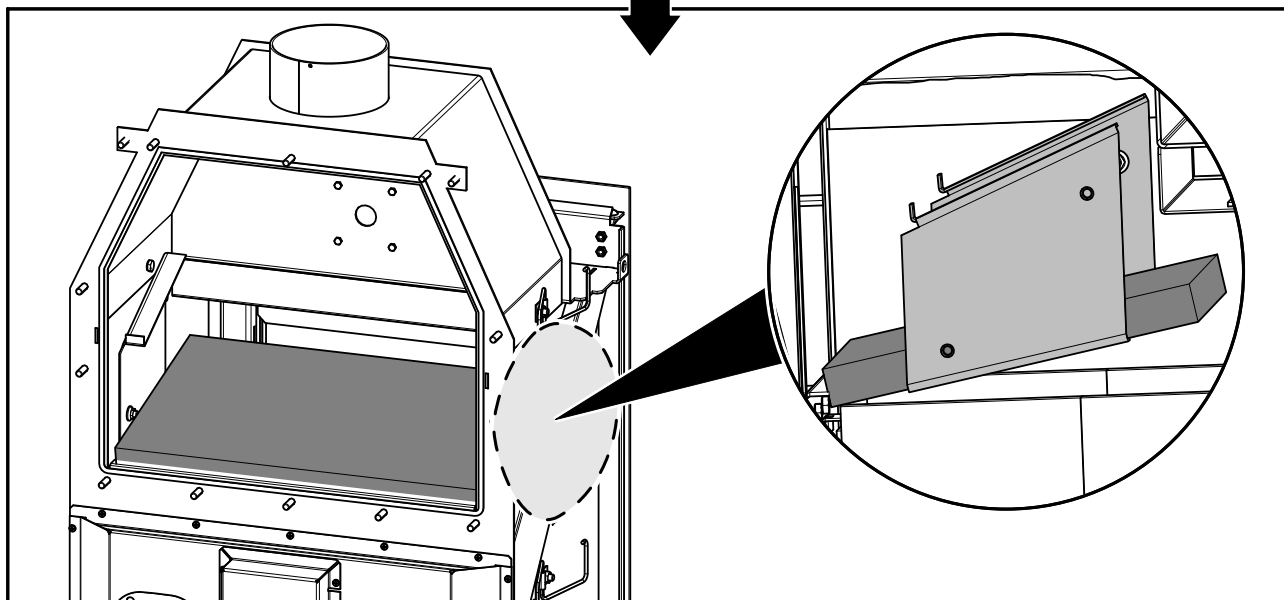
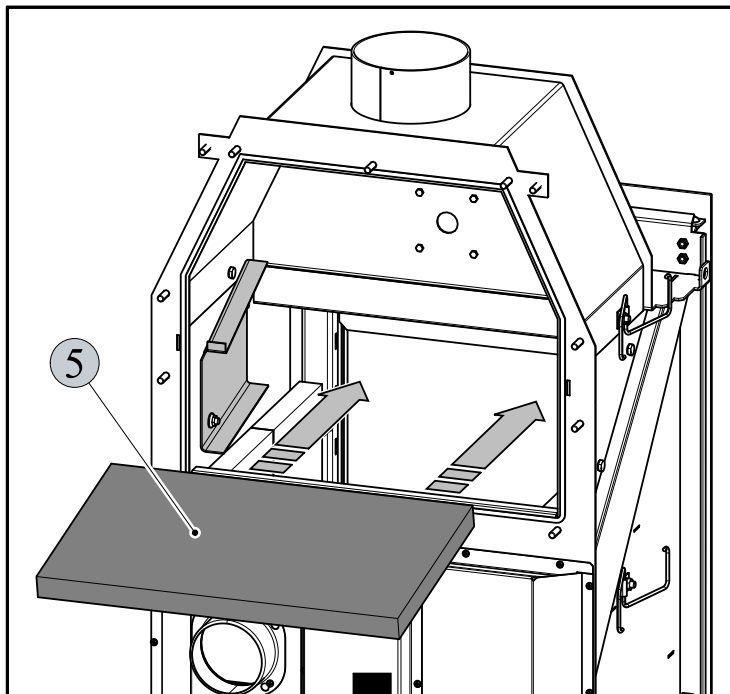


Pozícia	Názov	Číslo tovaru
3	Držiak clony ľavý	0432317005076
4	Matica M8	—

8. Montáž clôn

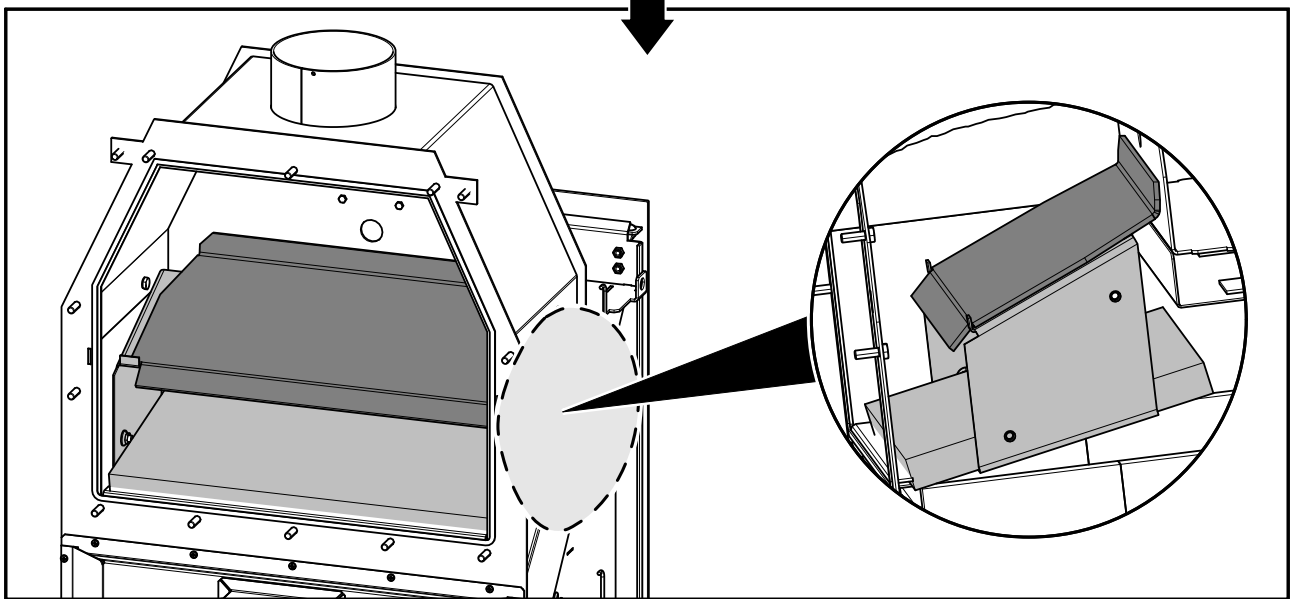
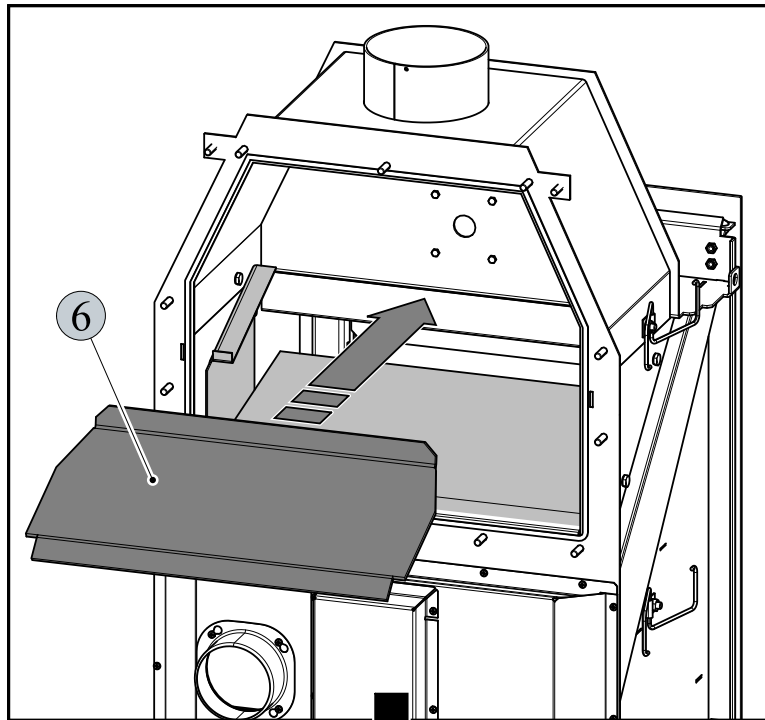
SK

8.1. Vloženie clony dolnej



Pozícia	Názov	Číslo tovaru
5	Clona dolná	0432317005510

8.2. Vloženie clony hornej



Pozícia	Názov	Číslo tovaru
6	Clona horná	043231700511

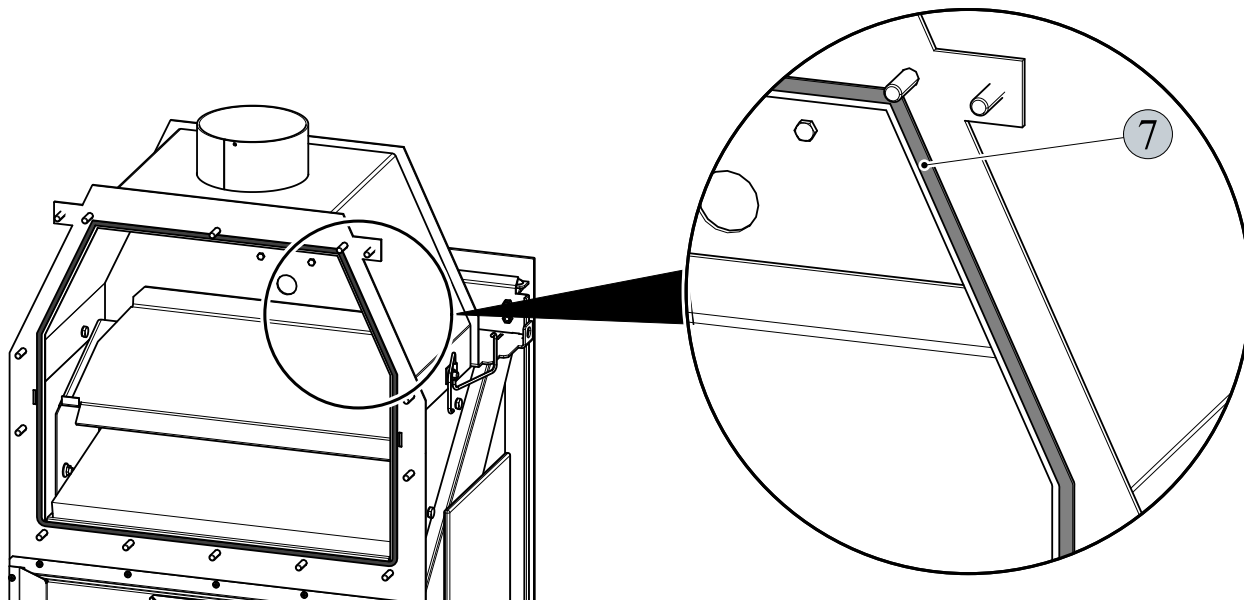
9. Výmena tesniacej šnúry

SK



VÝSTRAHA

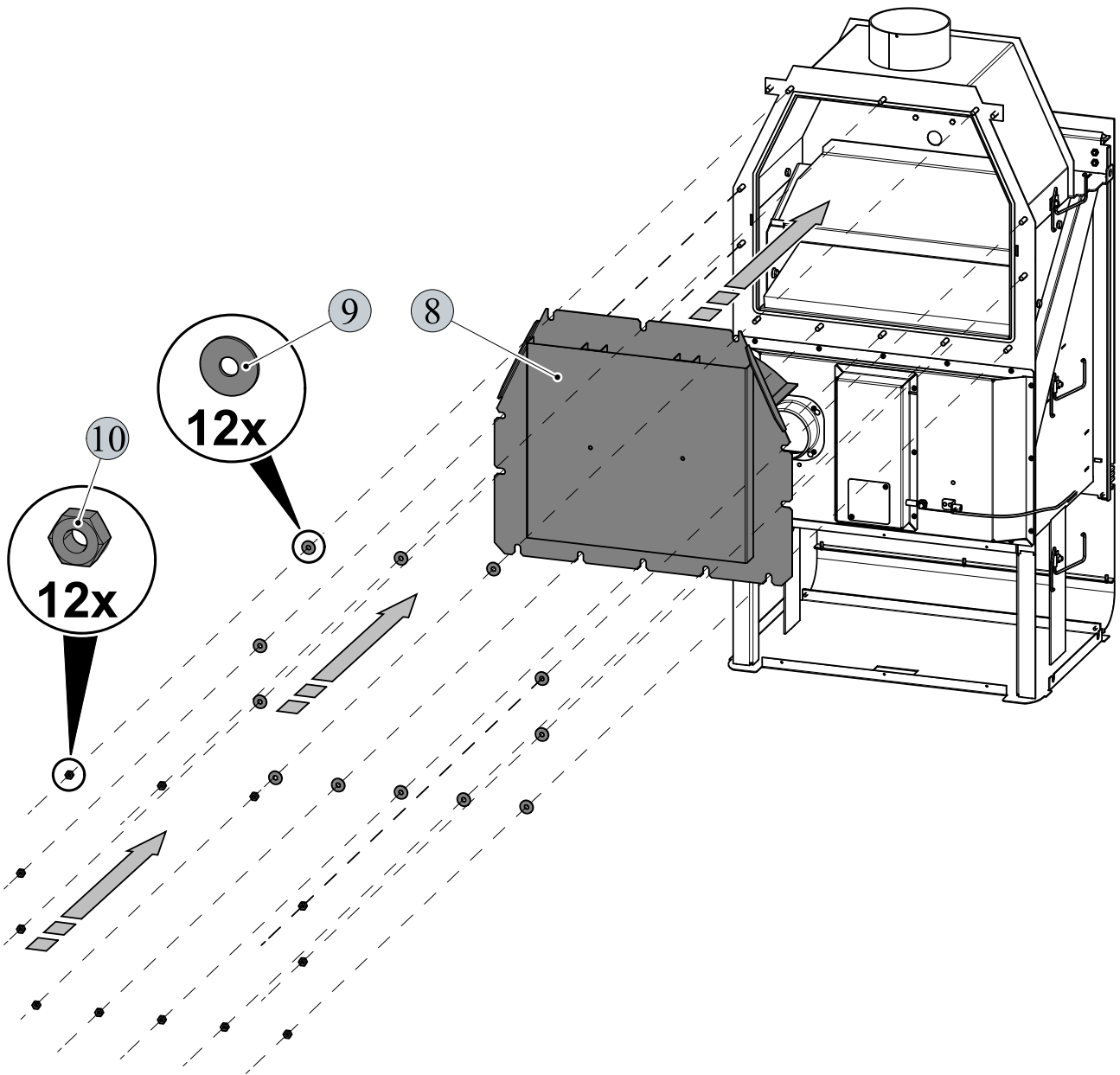
Odstráňte pôvodné samolepiace tesnenie (poz. 7) a očistite prípadné nečistoty z dosadacích plôch. Nalepte nové samolepiace tesnenie. Skontrolujte neporušenosť a rovnomerné usadenie nového samolepiaceho tesnenia (poz. 7).



Pozícia	Názov	Číslo tovaru
7	Tesniaca šnúra 10 × 4	0040210040005

10. Montáž záslepky

SK

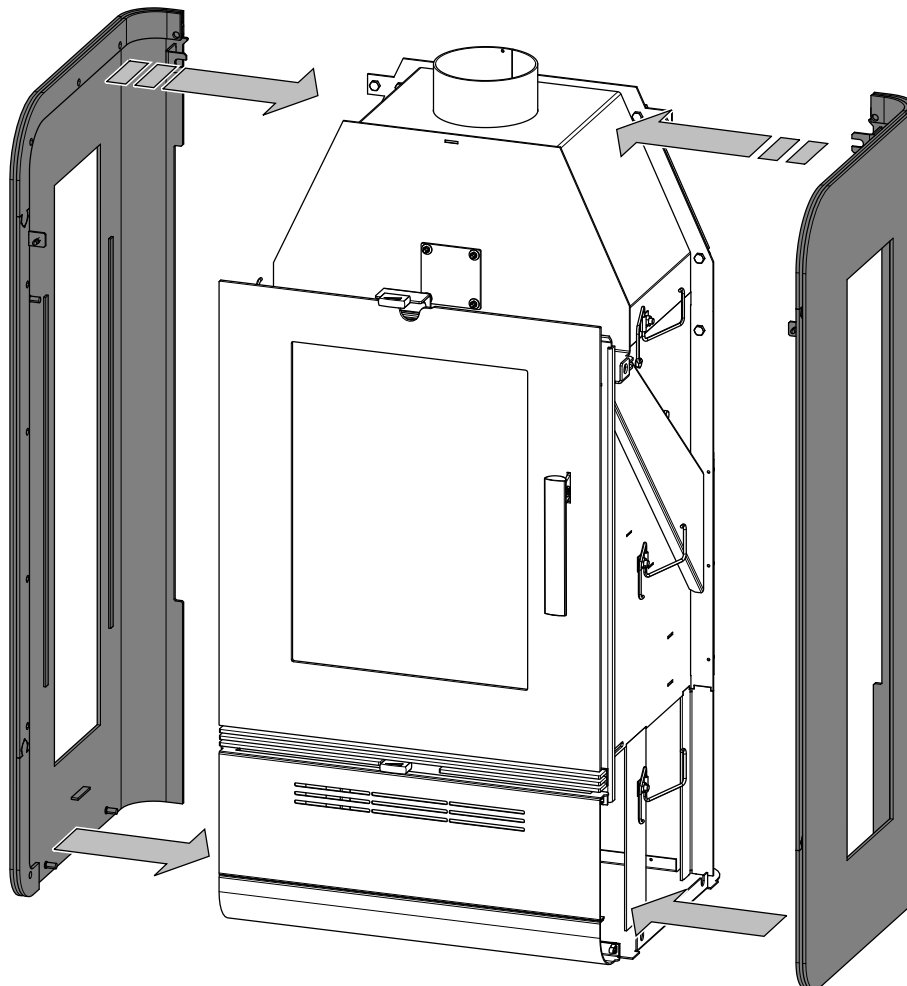


Pozícia	Názov	Číslo tovaru
8	Záslepka	0432317015700
9	Podložka 8,4	—
10	Matica M8	—

11. Montáž bočných plechov

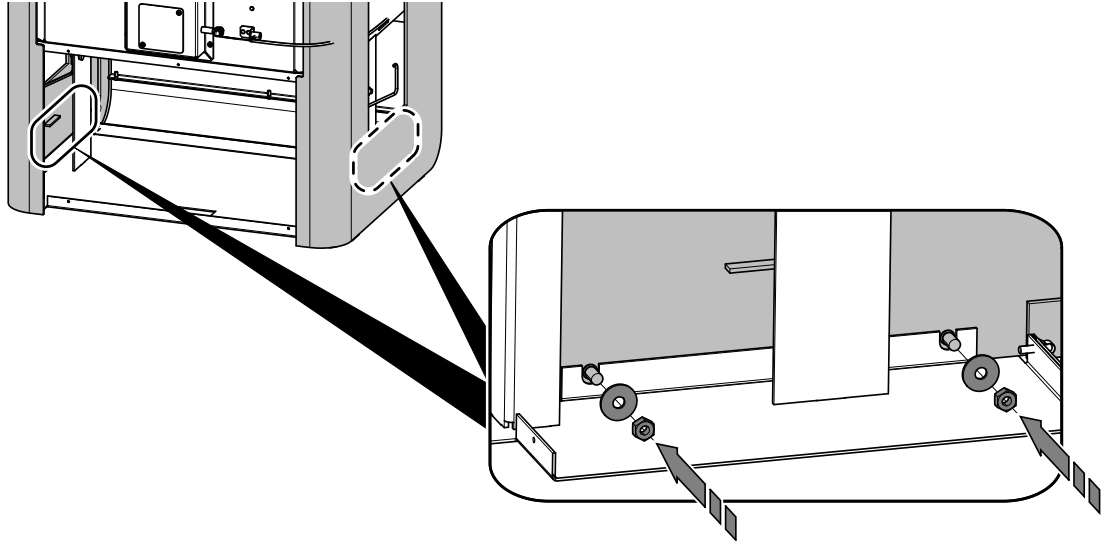
SK

11.1. Nasadenie bočných plechov

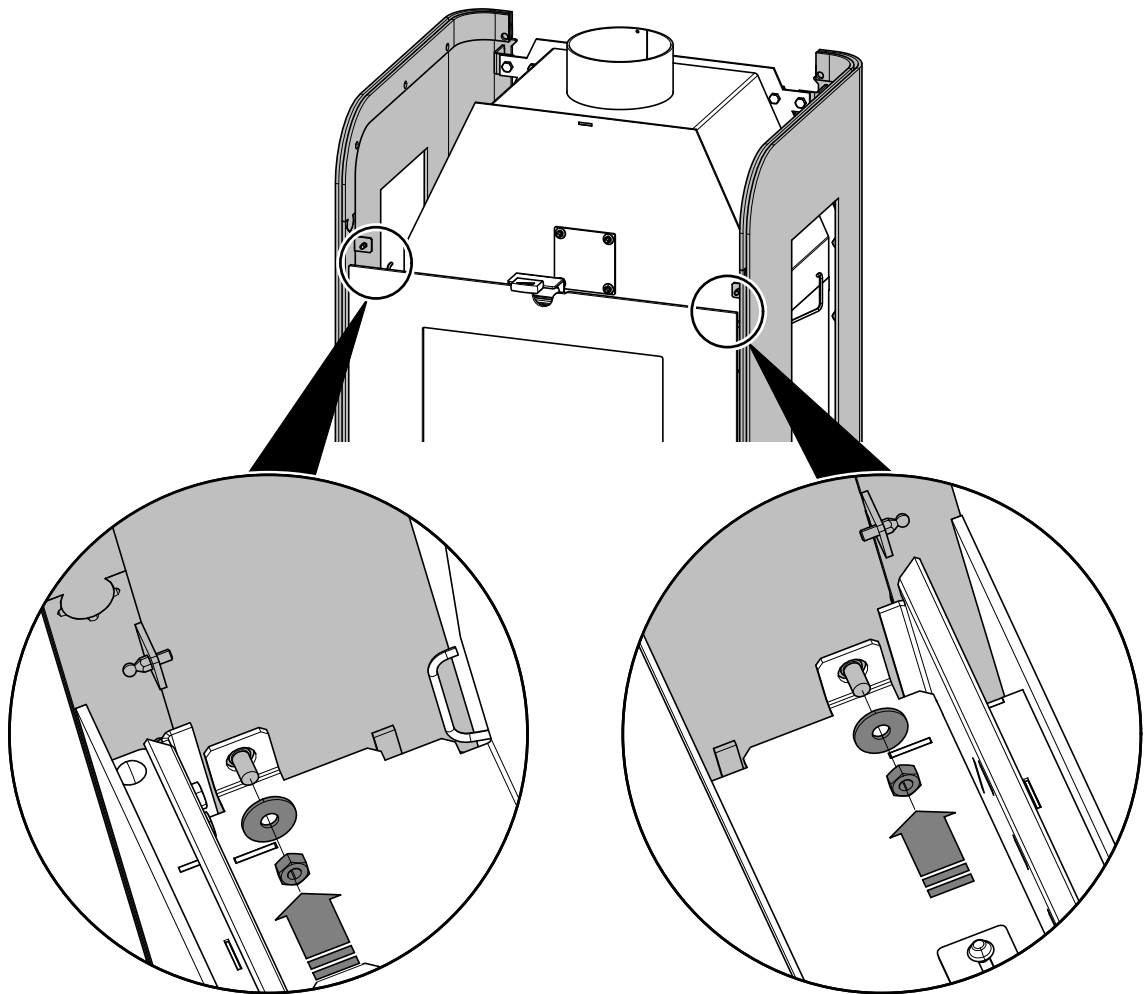


11.2. Namontovanie bočných plechov

1. Namontujte spodné matice s podložkami.

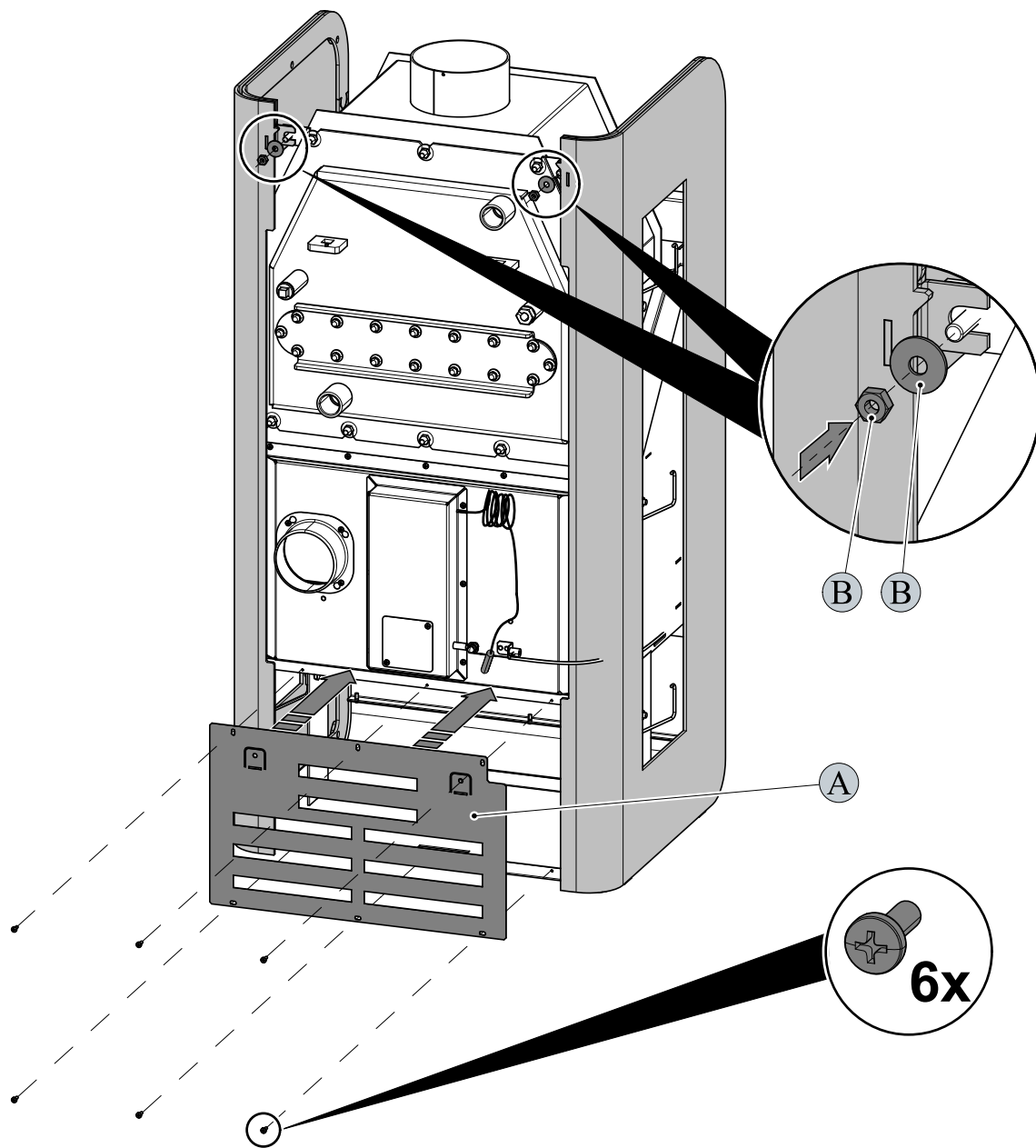


2. Namontujte horné bočné matice s podložkami.

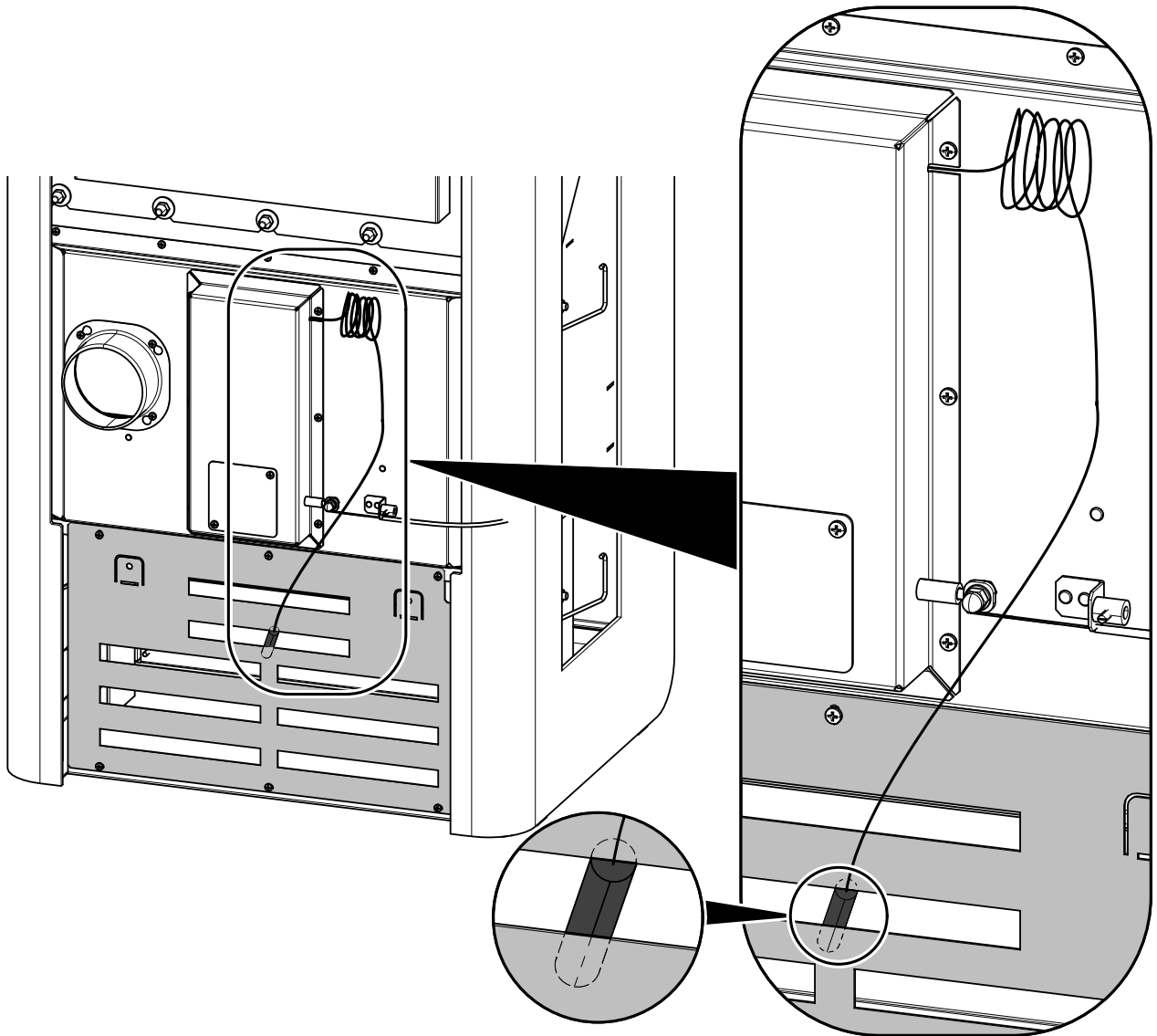


11.3. Montáž zadného krytu

Namontujte zadný kryt (poz. A) a vrchné skrutky s podložkou (poz. B).



11.4. Zaaretovanie termostatického senzora

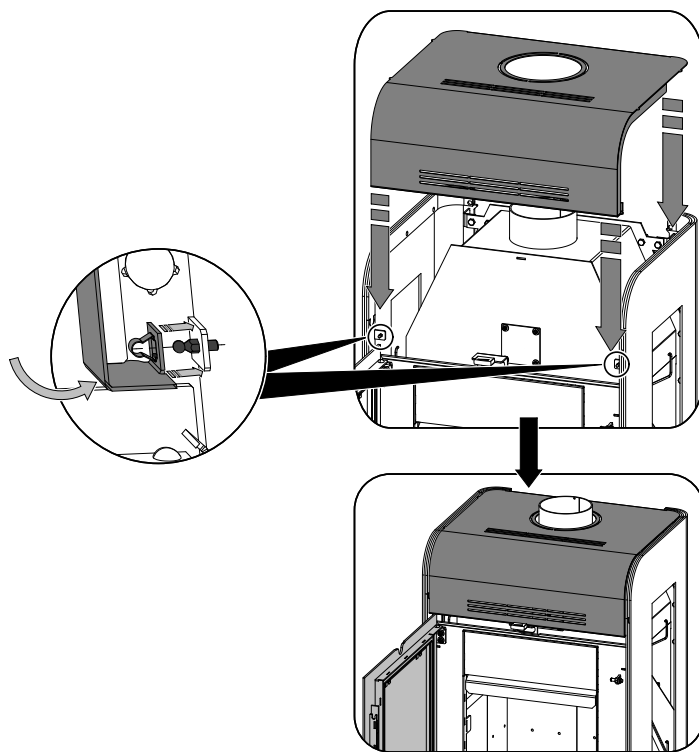


SK

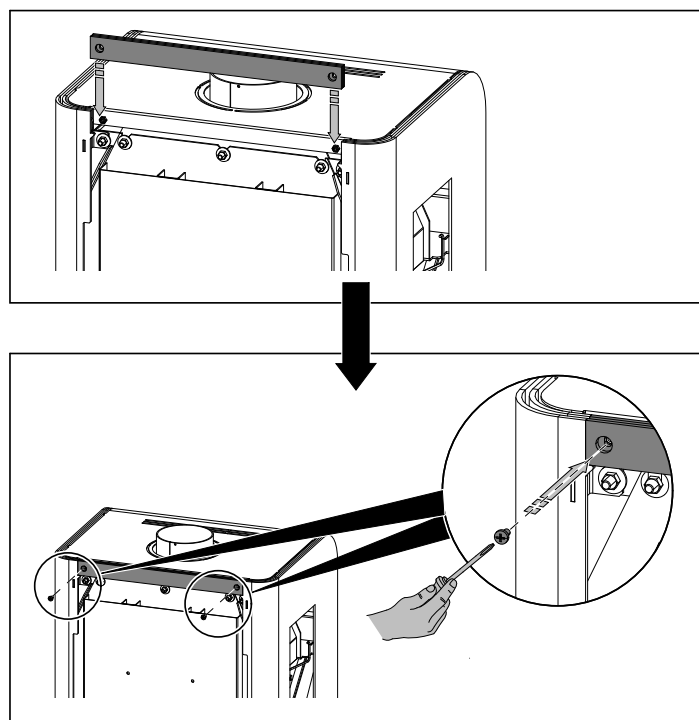
12. Montáž vrchného veka

SK

12.1. Montáž veka



12.2. Montáž rozperky



13. Vloženie bočných dlaždíc

i Poznámka

Dlaždice vložte na ľavú aj pravú stranu pece.

