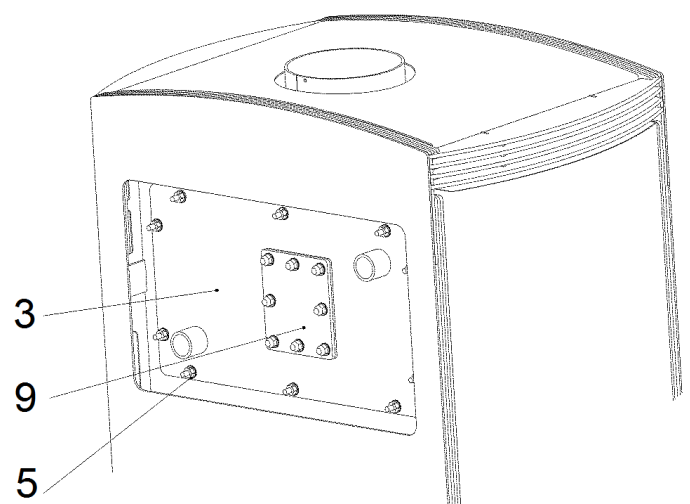
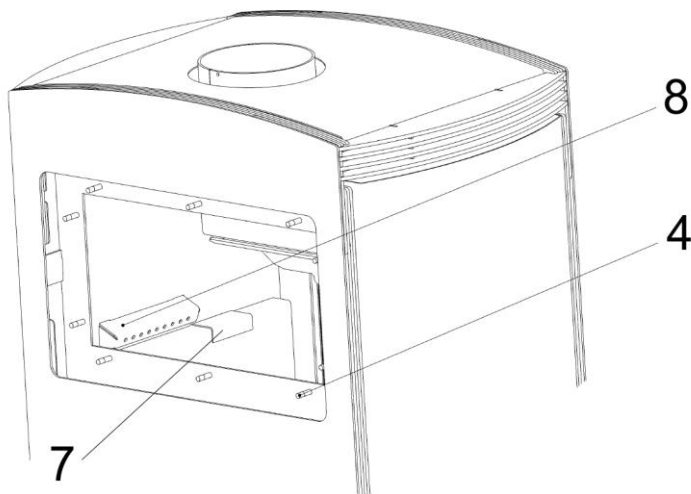
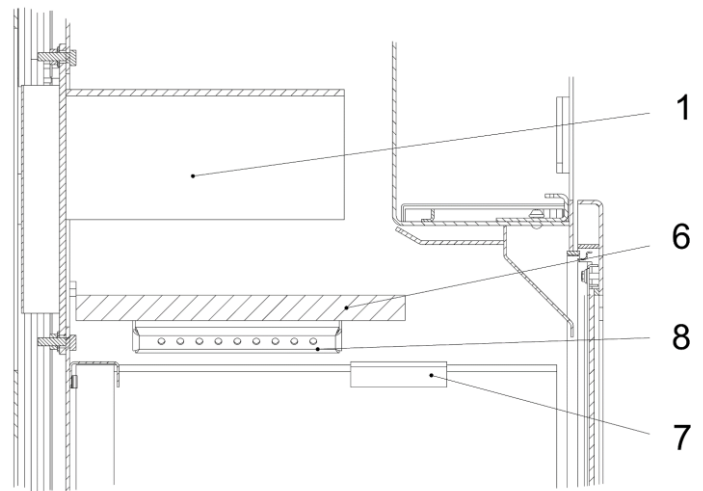
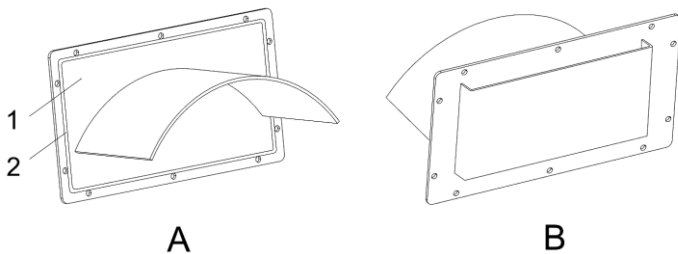


Montážní návod záslepky pro krbová kamna VESTRE – MARMA – ADRIA II

1. Pomocí klíče 13 mm odmontujte matice M8 (10 ks) ze šroubů M8 (5).
2. Výměník (3) vyjměte z tělesa kamen.
3. Očistěte případné nečistoty a zbytky původního těsnění z dosedacích ploch. Orientace záslepky při nasazení do krbových kamen je na obr. B.
4. Před vložením záslepky (1), obr.A zkontrolujte neporušenost a rovnoměrné usazení samolepícího těsnění záslepky (2).
5. Záslepku nasadte na šrouby M8 (4) do tělesa kamen. Nasadte podložky, matice M8 a záslepku rovnoměrně dotáhněte.
6. Po instalaci záslepky vyjměte z topeniště držák cihel (7) pro snazší instalaci clony. Do prostoru topeniště vložte clonu (6) na vzduchové kanály (8). Zpět nainstalujte držák cihel (7).

Pozice

1.	Tělo záslepky (1ks)
2.	Samolepící těsnění [1240 mm]
3.	Tělo výměníku
4.	Šroub M8
5.	Matice M8 s podložkou (10ks)
6.	Clona (1 ks)
7.	Držák cihel
8.	Vzduchové kanály
9.	Záslepka na výměníku (1 ks)

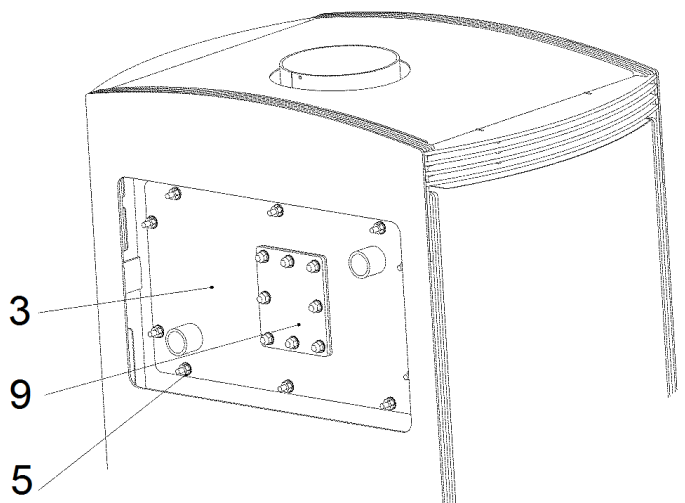
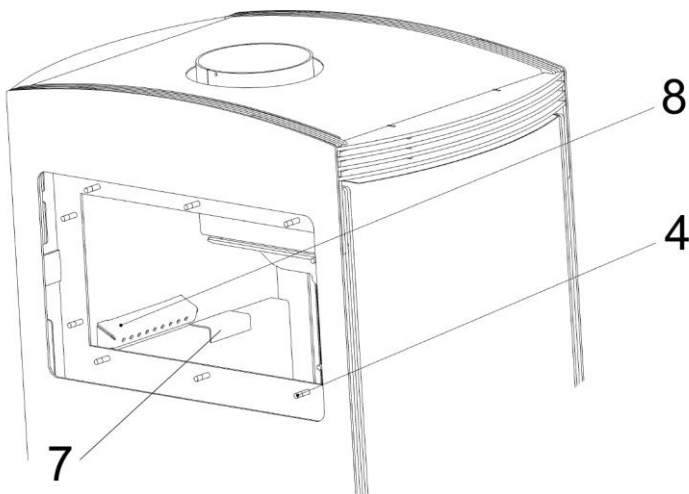
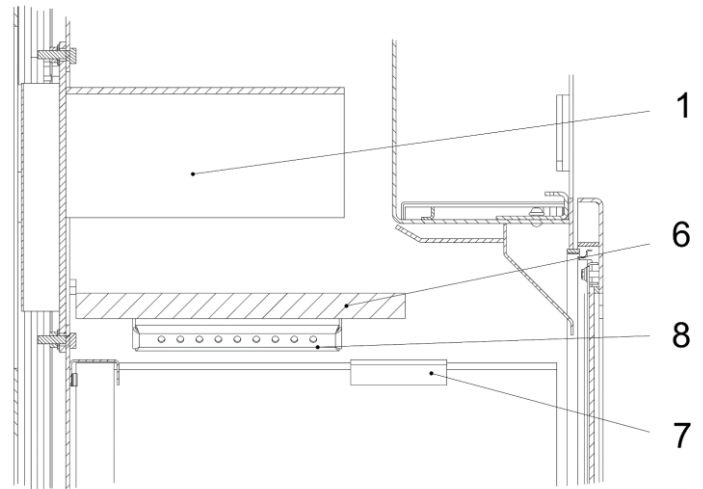
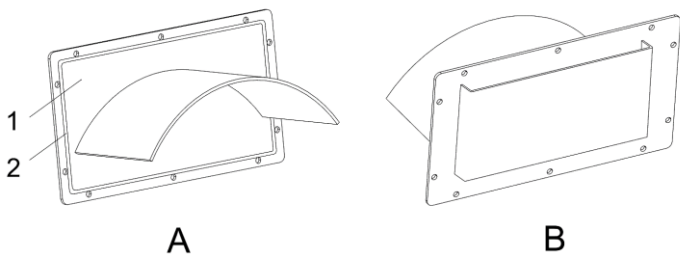


Montážny návod záslepky pro krbové pece VESTRE – MARMA – ADRIA II

1. Pomocou kľúča 13 mm odmontujte matice M8 zo skrutiek M8 (5).
2. Výmenník (3) vyberte z telesa pece.
3. Očistite prípadné nečistoty a zvyšky pôvodného tesnenia z dosadacích plôch. Orientácia záslepky pri nasadení do krbovej pece je na obr. B.
4. Pred vloženíím záslepky (1, obr. A) skontrolujte neporušenosť a rovnomerné usadenie samolepiaceho tesnenia záslepky (2).
5. Záslepku nasadte na skrutky M8 (4) do telesa pece. Nasadte podložky, matice M8 a záslepku rovnomerne dotiahnite.
6. Po inštalácii záslepky vyberte z ohniska držiak tehál (7) pre ľahšiu inštaláciu clony (6). Do priestoru ohniska vložte clonu (6) na vzduchové kanály (8). Späť nainštalujte držiak tehál (7).

Pozícia

1.	Teleso záslepky (1ks)
2.	Samolepiace tesnenie [1240 mm]
3.	Teleso výmenníka
4.	Skrutka M8
5.	Matica M8 s podložkou (10ks)
6.	Clona (1 ks)
7.	Držiak tehál
8.	Vzduchové kanály
9.	Záslepka na výmenníku



Instalacja montażu zaślepki VESTRE – MARMA – ADRIA II

1. Za pomocą klucza 13 mm odmontować nakrętki M8 ze śrub M8 (5).
2. Wyjąć wymiennik (3) z korpusu pieca.
3. Usunąć ewentualne zanieczyszczenia i resztki pierwotnej uszczelki z powierzchni przylegania. Orientacja zaślepki po nasadzeniu do pieca kominkowego jest przedstawiona na rys. B.
4. Przed włożeniem zaślepki (poz.1, rys.A) skontrolować stan i równomierne osadzenie uszczelki samoprzylepnej zaślepki (2).
5. Nasadzić zaślepkę na śruby M8 (4) do korpusu pieca. Nasadzić podkładki, nakrętki M8 i zaślepkę równomiernie dokręcić.
6. Po instalacji zaślepki wyjąć z paleniska uchwyt cegieł (7) dla ułatwienia instalacji kierownicy. Do przestrzeni paleniska włożyć kierownicę (6) na kanały powietrzne (8). Ponownie zainstalować uchwyt cegieł (7).

Pozycja

1.	Korpus zaślepki (1 szt.)
2.	Uszczelka samoprzylepna [1240 mm]
3.	Korpus wymiennika
4.	Śruba M8
5.	Nakrętka M8 z podkładką (10 szt.)
6.	Kierownica (1 szt.)
7.	Uchwyt cegieł
8.	Kanały powietrzne
9.	Zaślepka na wymienniku (1 szt.)

