

HAAS
+
SOHN

Foresta

Technická dokumentace
Krbová kamna

CZ

0470815101400b

Úvod

Srdečně děkujeme za zakoupení našeho výrobku!

Popis topidla Vás podrobně seznámí s konstrukcí, technickou specifikací a obsluhou topidla. Doporučujeme seznámit se pozorně s těmito údaji. Vyvarujete se tak případných chyb při vlastní montáži a obsluze.

Podrobné podmínky instalace a obsluhy naleznete ve Všeobecném návodu k obsluze (součást dodávky).

Poznámky v textu



Nejdůležitější jsou poznámky nadepsané **VAROVÁNÍ**. Poznámky nadepsané **VAROVÁNÍ** Vás upozorňují na **vážné nebezpečí poškození topidla či poranění**.



Poznámka nadepsaná **Upozornění** Vás upozorňuje na možná poškození Vašeho topidla.



Poznámka nadepsaná **Důležité** Vás upozorňuje na informace důležité k provozu Vašeho topidla.



Poznámka jako taková Vás upozorňuje zcela obecně na informace důležité k provozu Vašeho topidla.

Obsah

1. Technická data	1
1.1. Vhodná paliva, množství pro přiložení.....	1
2. Rozměrové schéma	2
3. Seznam náhradních dílů	3
3.1. Celkový rozstřel modelu.....	3
3.2. Detail A1.....	5
4. Easy control	6

1. Technická data

	Dřevěná polena
Dosažený tepelný výkon (100%)	8,1 kW
Jmenovitý tepelný výkon	8,1 kW
Energetická účinnost	76 %
Průměrná koncentrace CO při 13% O ₂	961 mg/Nm ³
Průměrná koncentrace prachu při 13% O ₂	25 mg/Nm ³
Průměrná koncentrace NOx při 13% O ₂	105 mg/Nm ³
Průměrná koncentrace OGC při 13% O ₂	70 mg/Nm ³
Hmotnostní průtok suchých spalín	7,7 g/s
Prům. teplota spalín za hrdl. kouřovodu	303 °C
Minimální tah komína v hrdle kouřovodu	11 Pa

1.1. Vhodná paliva, množství pro přiložení

Palivo:	Max. dávka paliva pro přiložení
Dřevěná polena:	2–3 polena (max. 2,52 kg)
Délka polena:	Max. 50 cm
Ekobrikety (DIN51731):	—
Uhelné brikety:	—

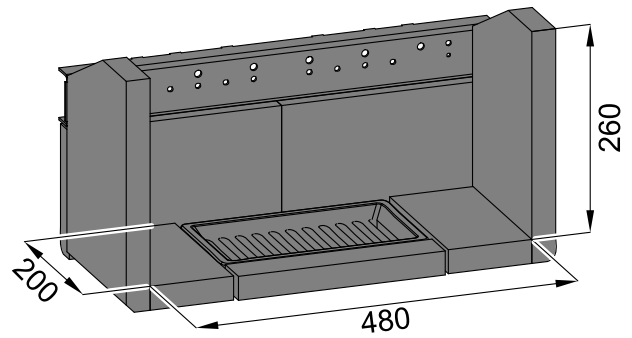
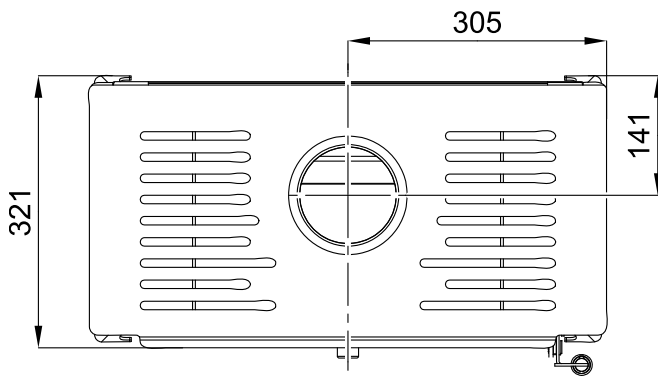
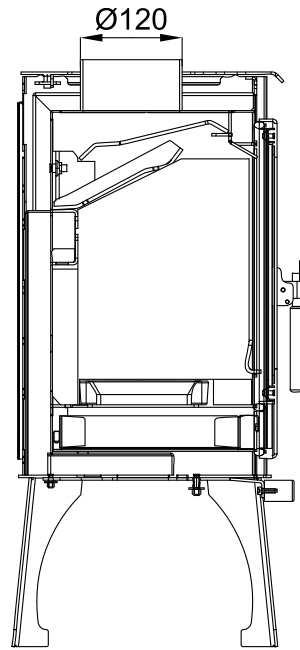
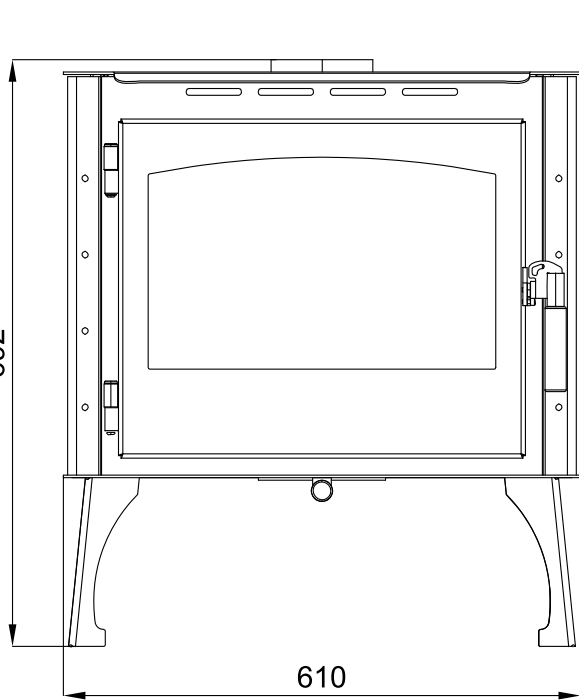


Poznámka

Při topení používejte pouze dřevěná polena, která byla skladována dva roky a mají zbytkovou vlhkost max. 17 %.

2. Rozměrové schéma

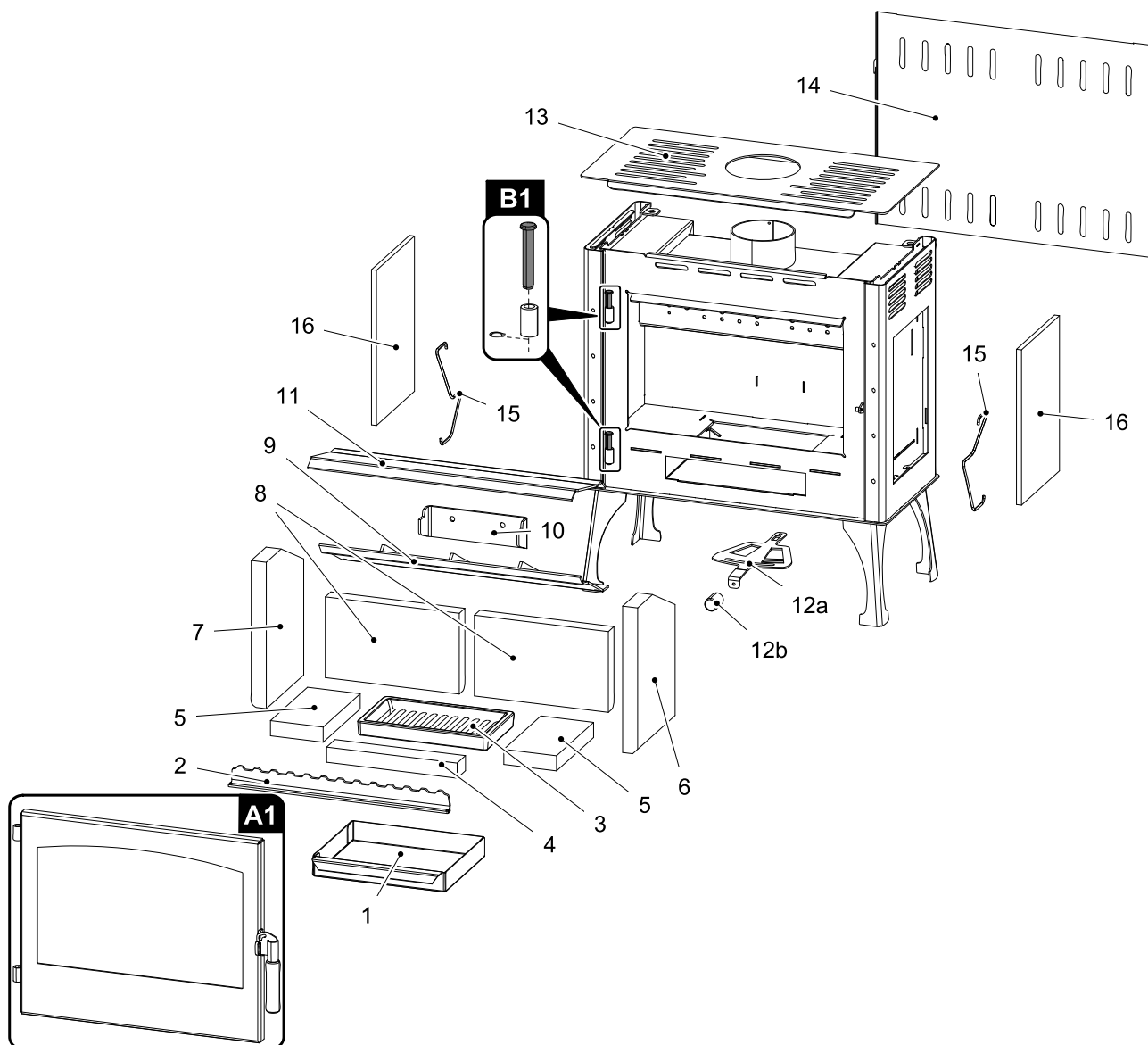
Rozměrové schéma



CZ

3. Seznam náhradních dílů

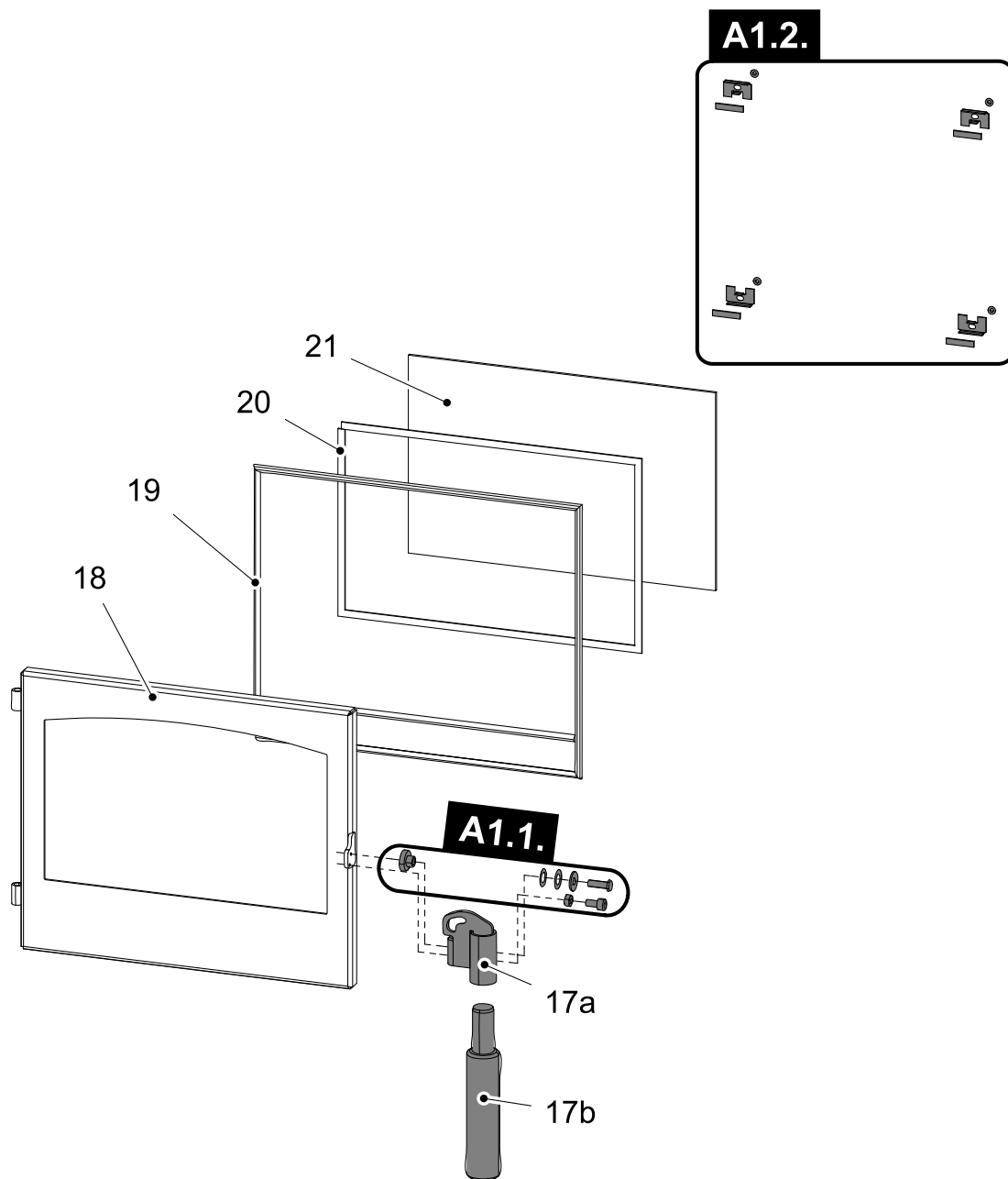
3.1. Celkový rozstřel modelu



Pozice	Název	Množství	Číslo zboží
Celkový rozstřel modelu			
A1	Dvířka topeniště (komplet)/černá	1 ks	0470815105300
B1	Spojovací materiál pantu (komplet)	2 ks	0088016006635
1	Popelník	1 ks	0433017005600
2	Zábrana/černá	1 ks	0470815005050
3	Rošt/černá	1 ks	0429415005005
4	Šamot 30x45x260	1 ks	0470815005181
5	Šamot 30x105x200	2 ks	0470815005161

6	Šamot 30x202x290	1 ks	0470815005152
7	Šamot 30x202x290	1 ks	0470815005151
8	Šamot 30x160x267	2 ks	0470815005191
9	Clona spodní	1 ks	0470215005002
10	Držák clony	1 ks	0470815005018
11	Clona horní	1 ks	0470215015104
12a	Regulátor Easycontrol	1 ks	0470815005402
12b	Madlo regulátor	1 ks	0430815005322
13	Vrchní víko/černá	1 ks	0470815005800
14	Zadní kryt	1 ks	0470815005805
15	Pružinový držák obkladu	2 ks	0088400010005
16	Keramický obklad boční	2 ks	0470815005130

3.2. Detail A1



Pozice	Název	Množství	Číslo zboží
Detail A1			
A1.1.	Spoj. mat. kliky	1 ks	0470815005301
A1.2.	Držák skla — set/černá	1 ks	0416515015304
17a	Táhlo kliky/černá	1 ks	0470815105305
17b	Madlo kliky	1 ks	0430815005321
18	Dvířka topeniště/černá	1 ks	0470815005200
19	Těsnící šňůra dveří 12 mm	2150 mm	0040012120005
20	Těsnící šňůra skla 10x4 mm	1460 mm	0040210040005
21	Žáruvzdorné sklo (4x285x445)	1 ks	0470615005301

4. Easy control

Ovládání všech tří přívodů vzduchů (primárního, sekundárního, terciálního) pouze pomocí jednoho regulátoru.

1. Regulátor je v pozici určené pro zátap (obr. A). Jsou otevřeny všechny tři přívody vzduchu (primární, sekundární, terciální).
2. Nastavení regulátoru Easy control v režimu topení (obr. B).
3. Regulátor je v pozici určené pro uzavření přívodů vzduchu (obr. C). Žádný přívod není otevřen (primární, sekundární, terciální). Tato pozice se používá pouze v případě, kdy jsou kamna mimo provoz, po ukončení procesu topení.



VAROVÁNÍ

Během procesu topení nesmí dojít k uzavření přívodů vzduchu (obr. C)! V krajním případě může dojít i k explozi v kamnech a následnému roztříštění skla, rozmetání uhlíků po místnosti a ke vzniku požáru.

